

**Манометр
коррозионностойкий
модели 232.50, 233.50
- с гидрозаполнением**



Манометры серии 232.50 и 233.50 предназначены для измерения давления агрессивных, некристаллизующихся измеряемых сред невысокой вязкости. Рекомендуются для применения в условиях агрессивной окружающей среды. Серия 233.50 имеет гидрозаполнение для применения в условиях вибрации и пульсаций давления, при высоких динамических нагрузках, низкой температуре окружающей среды.

МЕТРОЛОГИЧЕСКАЯ АТТЕСТАЦИЯ

- ▶ сертификат Госстандарта РФ: № 16535;
- ▶ номер в Госреестре: 15142-03;
- ▶ методика поверки: утвержденная ВНИИМ им. Д.И. Менделеева;
- ▶ межповерочный интервал: 1 год.



Параметр		Диаметр корпуса, мм		
		63	100	160
Диапазоны измерений	Все шкалы диапазона, бар или кгс/см ²	-1,2... 1000	-1,2... 1000	-1,2... 1600
Рабочее давление	При выборе диапазона шкалы следует учитывать соотношение рабочего давления и верхнего предела измерений	▶ постоянное: 3/4 от верхнего предела измерений; ▶ переменное: 2/3 от верхнего предела измерений; ▶ кратковременное: верхний предел измерений (предел шкалы)	▶ постоянное: верхний предел измерений (предел шкалы); ▶ переменное: 0,9 x верхний предел измерений; ▶ кратковременное: 1,3 x верхний предел измерений	
Класс точности		1,6	1,0	
Температурная погрешность		Погрешность показания при отклонении температуры чувствительного элемента от 20 °С: максимум ± 0,4 % от диапазона показаний		
Температура измеряемой среды	Модель 232.50 (без гидрозаполнения)	0... 200 °С		
	Модель 233.50 (с гидрозаполнением)	0... 100 °С		
Присоединение	Радиальный штуцер	G 1/4" (BSP) ГОСТ 6357-81		G 1/2" (BSP) ГОСТ 6357-81, M20x1,5
	Осевой штуцер			
Измерительный механизм		Трубчатая пружина		
Температура окружающей среды	Модель 232.50 (без гидрозаполнения)	-40... 60 °С		
	Модель 233.50 (с гидрозаполнением-глицерин)	-20... 60 °С		
	Модель 233.50 (с гидрозаполнением - силиконовое масло M100)	-55... 60 °С		
Пылевлагозащитность		IP65		
Материалы	Корпус	Нержавеющая сталь		
	Окно	Ламинированное стекло		
Измерительный механизм		Нержавеющая сталь		
Специальное исполнение		Дополнительная шкала в °С для хлорогена R717 (NH ₃)		

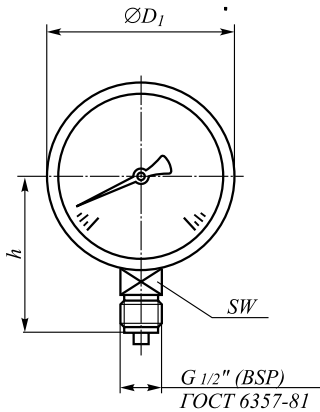
¹⁾ Шкала, бар или кгс/см²:

-1,2...0 -1...0 -1...0,6 -1...1,5 -1...3 -1...5 -1...9 -1...15 0...0,6 0...1 0...1,6 0...2,5
 0...4 0...6 0...10 0...16 0...25 0...40 0...60 0...100 0...160 0...250 0...400
 0...600 0...1000 0...1600

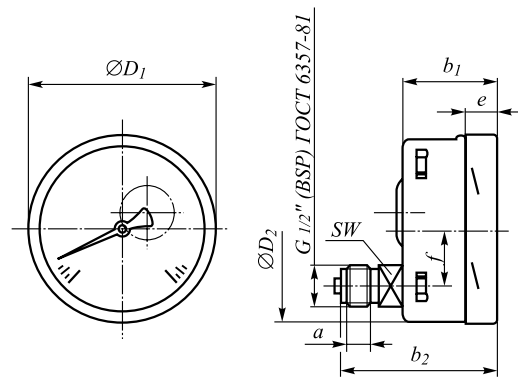


МОНТАЖНО-ГАБАРИТНЫЕ РАЗМЕРЫ

Радиальное присоединение



Осевое присоединение



Номинальный диаметр, мм	a, мм	b, мм	b ₁ , мм	b ₂ , мм	∅D ₁ , мм	∅D ₂ , мм	e, мм	f, мм	h ± 1, мм	SW, мм	Масса, кг
63	9,5	33	33	60	63	62	11,5	18,5	53	14	0,16
100	15,5	49,5	49,5	83	101	99	17,5	30	87	22	0,60
160	15,5	49,5	49,5	83	161	159	17,5	50	118	22	1,10



ФОРМУЛА ЗАКАЗА

Для заказа необходимо указать следующие параметры:

- ▶ модель;
- ▶ диаметр корпуса;
- ▶ шкала;
- ▶ класс точности;
- ▶ тип штуцера;
- ▶ резьба штуцера;
- ▶ гидрозаполнение;
- ▶ дополнительные принадлежности¹⁾ (при необходимости);

▶ госповерка (при необходимости).

¹⁾ Возможные дополнительные принадлежности:

- ▶ передний фланец для крепления к панели;
- ▶ монтажный кронштейн для крепления к стене;
- ▶ электроконтакты;
- ▶ трехходовой кран;
- ▶ вентиль;
- ▶ демпфер;
- ▶ сифонная трубка;
- ▶ фильтр;
- ▶ предохранительный клапан;
- ▶ уплотнительная шайба;
- ▶ переходник;
- ▶ разделитель.

Для наиболее точного выбора манометра мы рекомендуем Вам заполнить опросный лист (см. стр. 85).