

Дифференциальные манометры модели 736.51



Низкопределные дифференциальные манометры модели 736.51 полностью из нержавеющей стали предназначены для измерения разности двух давлений в условиях низкого газового давления, сухих газообразных сред без жиров, масел и аэрозолей. Плюсовая камера пригодна для агрессивных сред. Применяются при агрессивной окружающей среде.

МЕТРОЛОГИЧЕСКАЯ АТТЕСТАЦИЯ

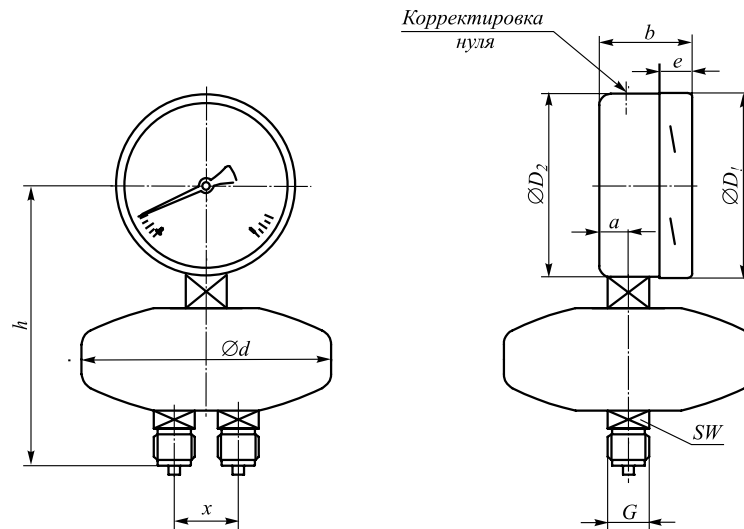
- ▶ сертификат Госстандарта РФ: № 16531;
- ▶ номер в Госреестре: 15145-03;
- ▶ методика поверки: утвержденная ВНИИМ им. Д.И. Менделеева;
- ▶ межповерочный интервал: 1 год.



Параметр		Диаметр корпуса, мм	
		100	160
Диапазоны измерений	Все шкалы диапазона ¹⁾ , мбар	0... 100	
Рабочее давление	При выборе диапазона шкалы следует учитывать соотношение рабочего давления и верхнего предела измерений	▶ постоянное: верхний предел измерений (предел шкалы); ▶ переменное: 0,9 x верхний предел измерений.	
Защита от перегрузок	Стандарт	До 200 мбар по стороне подключения "+"	
	На заказ	До 200 мбар по стороне подключения "-"	
	Стандарт	1,6	
	На заказ	1,0	
Температура измеряемой среды		0... 60 °С	
Присоединение	Два параллельных штуцера с внешней резьбой	G 1/2" (BSP) ГОСТ 6357-81; K 1/2" (NPT) ГОСТ 6111-52	
Измерительный механизм		Коробчатая пружина	
Температура окружающей среды		-20... 60 °С	
Пылевлагозащитенность		IP66	
Материалы	Корпус	Нержавеющая сталь	
	Окно	Ламинированное стекло	
	Измерительный механизм	Нержавеющая сталь	

¹⁾ Шкала, мбар:

0...2,5 0...4 0...6 0...10 0...16 0...25 0...40 0...60 0...100

**МОНТАЖНО-ГАБАРИТНЫЕ РАЗМЕРЫ****Радиальное присоединение**

НР	a, мм	b, мм	D ₁ , мм	D ₂ , мм	d, мм	e, мм	G, мм	h ± 1, мм	X, мм	SW, мм	Масса, кг
100	15,5	49,5	101	99	133	17,5	G 1/2" (BSP) ГОСТ 6357-81	170	37	22	1,7
160	15,5	49,5	161	159	133	17,5	G 1/2" (BSP) ГОСТ 6357-81	200	37	22	2,2

**ФОРМУЛА ЗАКАЗА**

Для заказа необходимо указать следующие параметры:

- ▶ модель;
- ▶ диаметр корпуса;
- ▶ шкала;
- ▶ класс точности;
- ▶ резьба штуцера;
- ▶ защита от перегрузок;
- ▶ дополнительные принадлежности¹⁾ (при необходимости);
 - ▶ госповерка (при необходимости).

¹⁾ Возможные дополнительные принадлежности:

- ▶ передний фланец для крепления к панели;
- ▶ крепежный комплект для крепления к стене или к трубе;
- ▶ электроконтакты²⁾;
- ▶ разделители .

²⁾ Электроконтакты содержат конструктивные пластмассовые элементы и медные сплавы. Они расположены в индикаторном корпусе, и таким образом, находятся в контакте с измеряемой средой. Поэтому мы рекомендуем проведение технических испытаний (в особенности при воспламеняющихся, взрывоопасных газах).

Для наиболее точного выбора манометра мы рекомендуем Вам заполнить опросный лист (см. стр. 85).