

---

## Разделитель модели 990.10. Резьбовое соединение с процессом

---



### ДИАПАЗОНЫ ИЗМЕРЕНИЙ

от 0...0,6 до 0...250 бар или кгс/см<sup>2</sup>;

### НОМИНАЛЬНОЕ ДАВЛЕНИЕ

- ▶ PN 25;
- ▶ PN 100;
- ▶ PN 250.

### ИЗМЕРЯЕМАЯ СРЕДА

- ▶ коррозионно-активная (химически агрессивная);
- ▶ неагрессивная;
- ▶ вязкая;
- ▶ другая.

### ТЕМПЕРАТУРА ИЗМЕРЯЕМОЙ СРЕДЫ

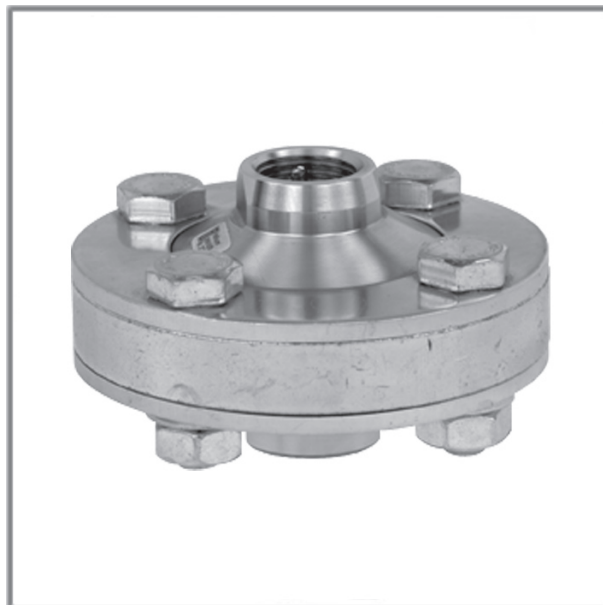
-90...400 °С.

### ЗАПОЛНЯЮЩАЯ ЖИДКОСТЬ

- ▶ силиконовое масло KN2: -20...+200 °С;
- ▶ силиконовое масло KN17: -90...+180 °С, для разрежения: -90...+80 °С;
- ▶ глицерин KN7: +10...+230 °С;
- ▶ растительное масло KN13 (для пищевой промышленности): -10...+300 °С, для разрежения -10...+200 °С;
- ▶ жидкий парафин KN62 (для пищевой индустрии): -30...+250 °С;
- ▶ недистиллированное высокотемпературное силиконовое масло KN3.1: -20...+300 °С;
- ▶ дистиллированное высокотемпературное силиконовое масло KN3.2: -20...+400 °С;
- ▶ галокарбонное масло KN21 (для применения на кислороде и хлоре): -40...+175 °С.

### ТЕМПЕРАТУРА ОКРУЖАЮЩЕЙ СРЕДЫ

-55...60 °С.



Разделители модели 990.10 применяются с датчиками давления или манометрами для измерения давления коррозионно-активных, загрязненных, горячих, вязких сред.

**Разделители поставляются только в сборе с датчиками давления или манометрами.**

**КОНСТРУКТИВНЫЕ ХАРАКТЕРИСТИКИ****Соединение с процессом****Резьбовое соединение:**

▶ внутренняя: G 1/2" (BSP) ГОСТ 6357-81 (стандарт), G 1/4" (BSP) ГОСТ 6357-81; K 1/4", 1/2" (NPT) ГОСТ 6111-52;

▶ внешняя: G 1/4", 1/2" (BSP) ГОСТ 6357-81; K 1/2", 1/4" (NPT) ГОСТ 6111-52.

**Другая резьба:**

по заказу.

**Соединение с измерительным прибором**

▶ Прямой монтаж с измерительным прибором через резьбовое соединение: G 1/2" (BSP) ГОСТ 6357-81 (стандарт); G 1/4" (BSP) ГОСТ 6357-81; K 1/4"; 1/2" (NPT) ГОСТ 6111-52.

▶ Через охлаждающий элемент.

▶ Через капилляр: 1 м; 1,6 м; 2,5 м; 3 м; 4 м; 5 м; 6 м.

**Измерительный механизм**

Мембрана.

**Материалы конструкций****Верхняя часть разделителя:**

▶ нержавеющая сталь 03X17H12M2 (стандарт) ГОСТ 5632-72;

▶ титан;

▶ другие варианты: по заказу.

**Мембрана:**

▶ нержавеющая сталь 03X17H12M2 (стандарт) ГОСТ 5632-72;

▶ нержавеющая сталь с покрытием PFA (максимальная температура измеряемой среды 200 °С);

▶ Hastelloy C276;

▶ Tantal;

▶ другие варианты – по заказу.

**Нижняя часть разделителя:**

нержавеющая сталь 03X17H12M2 (стандарт) ГОСТ 5632-72.

**Уплотнительные шайбы:**

▶ FPM ("Витон"): максимальная температура измеряемой среды 200 °С;

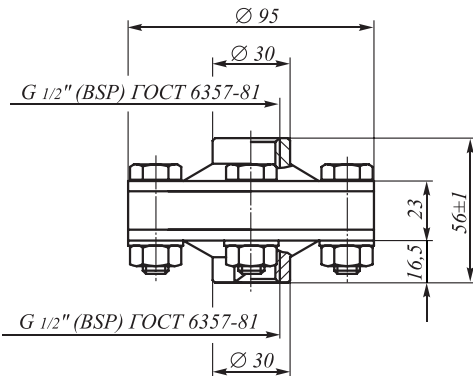
▶ PTFE (Teflon): максимальная температура измеряемой среды 260 °С;

▶ нержавеющая сталь: максимальная температура измеряемой среды 400 °С;

▶ посеребренная нержавеющая сталь: максимальная температура измеряемой среды 400 °С.

**Сборные части (проставка, болты, гайки):**

гальванизированная сталь: максимальная температура 200 °С.

**МОНТАЖНО-ГАБАРИТНЫЕ РАЗМЕРЫ****Резьбовое присоединение**

PN, бар	Масса, кг
25	1,3
100	1,3
250	1,5

**ФОРМУЛА ЗАКАЗА**

Разделитель является опцией датчика давления, заказывается дополнительно.

Для заказа необходимо указать следующие параметры:

- ▶ модель;
- ▶ резьбу соединения с процессом;
- ▶ максимальное рабочее давление;
- ▶ монтаж с прибором;
- ▶ температуру измеряемой среды;
- ▶ температуру окружающей среды;
- ▶ условия измеряемой среды;
- ▶ измеряемую среду.