
Разделитель модели 990.27. Фланцевое соединение с процессом



ДИАПАЗОНЫ ИЗМЕРЕНИЙ

от 0...25 мбар до 0...250 бар или кгс/см².

НОМИНАЛЬНОЕ ДАВЛЕНИЕ

- ▶ PN 10;
- ▶ PN 16;
- ▶ PN 25;
- ▶ PN 40.
- ▶ PN 63;
- ▶ PN 100;
- ▶ PN 250.

ТЕМПЕРАТУРА ИЗМЕРЯЕМОЙ СРЕДЫ

-90...400 °С.

ЗАПОЛНЯЮЩАЯ ЖИДКОСТЬ

- ▶ силиконовое масло KN2: -20...+200 °С;
- ▶ силиконовое масло KN17: -90...+180 °С, для разрежения: -90...+80 °С;
- ▶ глицерин KN7: +10...+230 °С;
- ▶ растительное масло KN13 (для пищевой индустрии): -10...+300 °С, для разрежения -10...+200 °С;
- ▶ жидкий парафин KN62 (для пищевой индустрии): -30...+250 °С;
- ▶ недистиллированное высокотемпературное силиконовое масло KN3.1: -20...+300 °С;
- ▶ дистиллированное высокотемпературное силиконовое масло KN3.2: -20...+400 °С;
- ▶ галокарбоновое масло KN21 (для применения на кислороде и хлоре): -40...+175 С.

ТЕМПЕРАТУРА ОКРУЖАЮЩЕЙ СРЕДЫ

-55...60 °С.



Разделители модели 990.27 применяются с датчиками давления или манометрами для измерения давления коррозионно-активных, загрязненных, горячих, кристаллизующихся, сред высокой вязкости.

Разделители поставляются только в сборке с датчиками давления или манометрами.



КОНСТРУКТИВНЫЕ ХАРАКТЕРИСТИКИ

Соединение с процессом

Фланцевое соединение (см. таблицу с монтажно-габаритными размерами).

Соединение с измерительным прибором

- ▶ Прямой монтаж с измерительным прибором через резьбовое соединение.
- ▶ Через охлаждающий элемент.
- ▶ Через капилляр: 1 м; 4 м; 1,6 м; 5 м; 2,5 м; 6 м; 3 м; 7 м; 8 м.

Измерительный механизм

Мембрана.

Материалы

Верхняя часть разделителя:

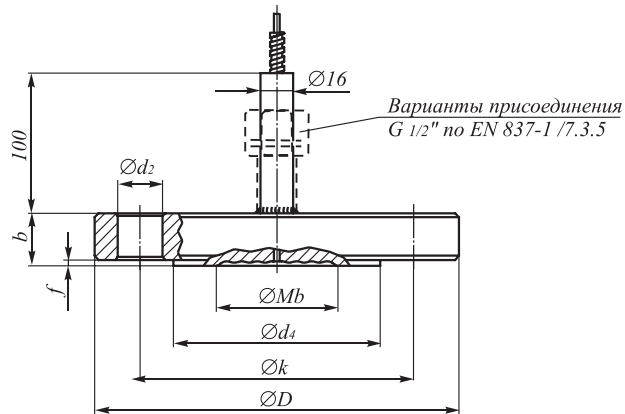
нержавеющая сталь 03X17H12M2
ГОСТ 5632-72.

Материалы частей, контактирующих с измеряемой средой:

- ▶ нержавеющая сталь 1.4435 (максимальная температура измеряемой среды 400 °С);
- ▶ Hastelloy C276 (максимальная температура измеряемой среды 400 °С);
- ▶ Tantal (максимальная температура измеряемой среды 400 °С);
- ▶ Титан (максимальная температура измеряемой среды до 150 °С);
- ▶ нержавеющая сталь с покрытием PFA (максимальная температура измеряемой среды 260 °С);
- ▶ другие варианты – по заказу.



МОНТАЖНО-ГАБАРИТНЫЕ РАЗМЕРЫ



Фланцевое присоединение в соответствии с EN 1092-1, форма B1

DN, мм	PN, бар	ØMb, мм	ØD, мм	b, мм	Ød ₂ , мм	Øk, мм	f, мм	Ød ₄ , мм	x, мм	Масса, кг
25	10/40	32	115	22	14	85	2	68	4	1,50
	63/100	25	140	24	18	100	2	68	4	2,50
40	10/40	45	150	18	18	110	2	88	4	2,10
	63/100	45	170	26	22	125	2	88	4	4,00
	160	45	170	28	22	125	2	88	4	4,30
	250	45	185	34	26	135	2	88	4	6,30
50	10/40	59	165	20	18	125	2	102	4	3,30
	63	59	180	26	22	135	2	102	4	5,10
	100	59	195	28	26	145	2	102	4	6,50
	160	59	195	30	26	145	2	102	4	7,00
	250	59	200	38	26	150	2	102	8	9,30
80	10/16	89	200	20	18	160	2	138	8	4,90
	25/40	89	200	24	18	160	2	138	8	5,80
	63	89	215	28	22	170	2	138	8	7,90
	100	89	230	32	26	180	2	138	8	10,40
	160	89	230	36	26	180	2	138	8	11,70
	250	89	255	46	30	200	2	138	8	18,40
100	10/16	89	220	20	18	180	2	158	8	5,9
	25/40	89	235	24	22	190	2	162	8	8,10
	63	89	250	30	26	200	2	162	8	11,50
	100	89	265	36	30	210	2	162	8	15,50
	160	89	265	40	30	210	2	162	8	17,30
	250	89	300	54	33	235	2	162	8	29,90
125	10/16	124	250	22	18	210	2	188	8	8,40
	25/40	124	270	26	26	220	2	188	8	11,60
	63	124	295	34	30	240	2	188	8	14,70
	100	124	315	40	33	250	2	188	8	24,40
	160	124	315	44	33	250	2	188	8	26,90
	250	124	340	60	33	275	2	188	8	42,70

Мб – эффективный диаметр мембраны; x – количество просверленных отверстий.



Разделитель является опцией датчика давления, заказывается дополнительно.

Для заказа необходимо указать следующие параметры:

- ▶ модель;
- ▶ соединение с процессом;
- ▶ максимальное рабочее давление;
- ▶ монтаж с прибором;
- ▶ температуру измеряемой среды;
- ▶ температуру окружающей среды;
- ▶ условия измеряемой среды;
- ▶ измеряемую среду.