

---

## Тубусный разделитель модели 990.29. Фланцевое соединение с процессом

---



### ДИАПАЗОНЫ ИЗМЕРЕНИЙ

от 0...25 мбар до 0...40 бар или кгс/см<sup>2</sup>.

### НОМИНАЛЬНОЕ ДАВЛЕНИЕ

- ▶ PN 16;
- ▶ PN 40.

### ТЕМПЕРАТУРА ИЗМЕРЯЕМОЙ СРЕДЫ

-90...400 °С.

### ЗАПОЛНЯЮЩАЯ ЖИДКОСТЬ

- ▶ силиконовое масло KN2: -20...+200 °С;
- ▶ силиконовое масло KN17: -90...+180 °С, для разрежения: -90...+80 °С;
- ▶ глицерин KN7: +10...+230 °С;
- ▶ растительное масло KN13 (для пищевой индустрии): -10...+300 °С, для разрежения -10...+200 °С;
- ▶ жидкий парафин KN62 (для пищевой индустрии): -30...+250 °С;
- ▶ недистиллированное высокотемпературное силиконовое масло KN3.1: -20...+300 °С;
- ▶ дистиллированное высокотемпературное силиконовое масло KN3.2: -20...+400 °С;
- ▶ галокарбоновое масло KN21 (для применения на кислороде и хлоре): -40...+175 С.

### ТЕМПЕРАТУРА ОКРУЖАЮЩЕЙ СРЕДЫ

-55...60 °С.



Тубусные разделители модели 990.29 применяются с датчиками давления или манометрами для измерения давления коррозионно-активных, загрязненных, горячих, кристаллизующихся, сред высокой вязкости.

Для толстостенных емкостей или изолированных стенок цистерн. Мембрана передачи давления устанавливается на тубусе, длина которого подбирается в зависимости от толщины стенок. Мембрана расположена заподлицо с внутренней стенкой емкости.

**Разделители поставляются только в сборе с датчиками давления или манометрами.**

**КОНСТРУКТИВНЫЕ ХАРАКТЕРИСТИКИ****Соединение с процессом**

Фланцевое соединение (см. таблицу с монтажно-габаритными размерами).

**Соединение с измерительным прибором**

- ▶ Прямой монтаж с измерительным прибором через резьбовое соединение.
- ▶ Через охлаждающий элемент.
- ▶ Через капилляр: 1 м; 4 м; 1,6 м; 5 м; 2,5 м; 6 м; 3 м; 7 м; 8 м.

**Измерительный механизм**

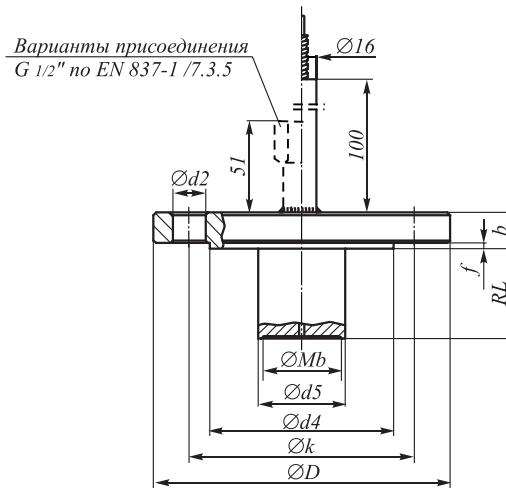
Мембрана.

**Материалы****Верхняя часть разделителя:**

нержавеющая сталь 03X17H12M2  
ГОСТ 5632-72.

**Материалы частей, контактирующих с измеряемой средой:**

- ▶ нержавеющая сталь 1.4435 (максимальная температура измеряемой среды 400 °С);
- ▶ Hastelloy C276 (максимальная температура измеряемой среды 400 °С);
- ▶ Tantal (максимальная температура измеряемой среды 400 °С);
- ▶ Титан (максимальная температура измеряемой среды до 150 °С);
- ▶ нержавеющая сталь с покрытием PFA (максимальная температура измеряемой среды 260 °С);
- ▶ другие варианты – по заказу.

**МОНТАЖНО-ГАБАРИТНЫЕ РАЗМЕРЫ****Фланцевое присоединение в соответствии с EN 1092-1, форма B1**

DN	PN	Mb, мм	ØD, мм	b, мм	Ød <sub>2</sub> , мм	Øk, мм	f, мм	Ød <sub>4</sub> , мм	Ød <sub>5</sub> , мм	x, мм	Высота тубуса R <sub>L</sub> <sup>1)</sup> , мм
50	40	47	165	20	18	125	2	102	48,3	4	50, 100, 150, 200
80	16	72	200	20	18	160	2	138	76	8	
	40	72	200	24	18	160	2	138	76	8	
100	16	89	220	20	18	180	2	158	94	8	
	40	89	235	24	22	190	2	162	94	8	
125	16	124	250	22	18	210	2	188	125	8	
	40	124	270	26	26	220	2	188	125	8	

Mb – эффективный диаметр мембраны; x – количество просверленных отверстий.

<sup>1)</sup> Возможны другие высоты.

**ФОРМУЛА ЗАКАЗА**

Разделитель является опцией датчика давления, заказывается дополнительно.

Для заказа необходимо указать следующие параметры:

- ▶ модель;
- ▶ соединение с процессом;
- ▶ максимальное рабочее давление;

- ▶ высота тубуса;
- ▶ монтаж с прибором;
- ▶ температуру измеряемой среды;
- ▶ температуру окружающей среды;
- ▶ условия измеряемой среды;
- ▶ измеряемую среду.