

**Разделители для низкого давления.
Резьбовое соединение с процессом
– модель 990.40.
Фланцевое соединение с процессом
– модель 990.41**



ДИАПАЗОНЫ ИЗМЕРЕНИЙ

от 100 мбар и выше.

НОМИНАЛЬНОЕ ДАВЛЕНИЕ

- ▶ PN 16 (dм = 124 мм);
- ▶ PN 40 (dм = 72 мм).

ТЕМПЕРАТУРА ИЗМЕРЯЕМОЙ СРЕДЫ

-90...400 °С.

ЗАПОЛНЯЮЩАЯ ЖИДКОСТЬ

- ▶ силиконовое масло KN2: -20...+200 °С;
- ▶ силиконовое масло KN17: -90...+180 °С, для разрежения: -90...+80 °С;
- ▶ глицерин KN7: +10...230 °С;
- ▶ растительное масло KN13 (для пищевой индустрии): -10...+300 °С, для разрежения -10...+200 °С;
- ▶ жидкий парафин KN62 (для пищевой индустрии): -30...+250 °С;
- ▶ недистиллированное высокотемпературное силиконовое масло KN3.1: -20...+300 °С;
- ▶ дистиллированное высокотемпературное силиконовое масло KN3.2: -20...+400 °С;
- ▶ галокарбоновое масло KN21 (для применения на кислороде и хлоре): -40...+175 С.

ТЕМПЕРАТУРА ОКРУЖАЮЩЕЙ СРЕДЫ

-55...60 °С.



Разделители моделей 990.40, 990.41 применяются с датчиками давления или манометрами для измерения низкого давления коррозионно-активных, загрязненных, горячих сред.

Разделители поставляются только в сборе с датчиками давления или манометрами.



КОНСТРУКТИВНЫЕ ХАРАКТЕРИСТИКИ

Соединение с процессом

Модель 990.40:

резьбовое соединение с процессом: резьба G 1/2" (BSP) ГОСТ 6357-81;

Модель 990.41:

фланцевое соединение с процессом (см. таблицу с монтажно-габаритными размерами)

Соединение с измерительным прибором

▶ Прямой монтаж с измерительным прибором через резьбовое соединение.

▶ Через охлаждающий элемент.

▶ Через капилляр: 1 м; 1,6 м; 2,5 м; 3 м; 4 м; 5 м; 6 м; 7 м; 8 м.

Измерительный механизм

Мембрана.

Материалы

Верхняя часть разделителя:

нержавеющая сталь 03X17H12M2 (стандарт) ГОСТ 5632-72.

Мембрана:

▶ нержавеющая сталь 03X17H12M2 (стандарт) ГОСТ 5632-72.

▶ Hastelloy C276 (максимальная температура измеряемой среды 400 °С);

▶ Tantal;

▶ нержавеющая сталь с покрытием PFA (максимальная температура измеряемой среды 260 °С);

▶ другие варианты – по заказу.

Нижняя часть разделителя:

▶ нержавеющая сталь 03X17H12M2 (стандарт) ГОСТ 5632-72;

▶ специальное покрытие (в соответствии с материалом мембраны – по заказу).

Уплотнительные шайбы:

PTFE(Teflon): максимальная температура измеряемой среды 260 °С.

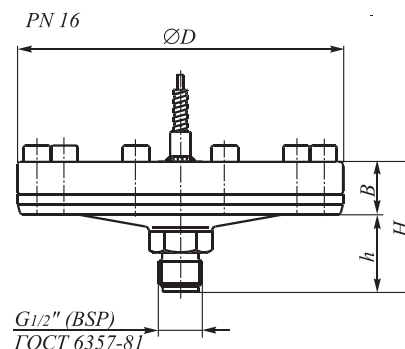
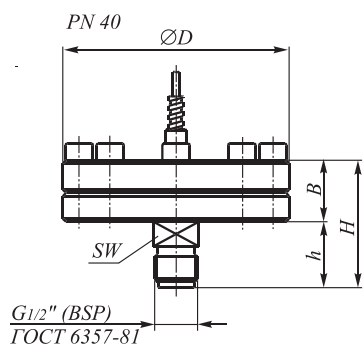
Сборные части (проставка, болты, гайки):

нержавеющая сталь 03X17H12M2 (стандарт) ГОСТ 5632-72.

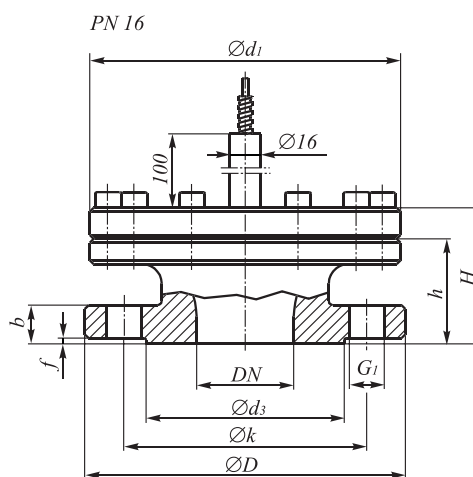
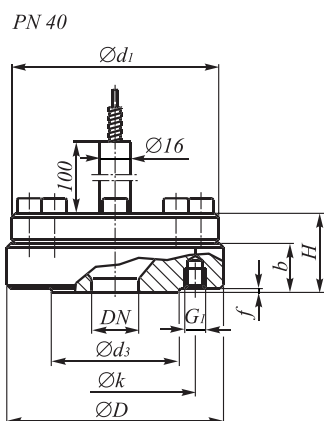


МОНТАЖНО-ГАБАРИТНЫЕ РАЗМЕРЫ

Модель 990.40



Модель 990.41



PN, бар	ØD, мм	Ød _M , мм	H, мм	h, мм	B, мм	SW, мм
40	110	72	62	37	30	22
16	160	124	64	38	24	27

Фланцевое присоединение в соответствии с EN 1092-1, форма B1

DN, мм	PN, бар	Ød _M , мм	ØD, мм	Ød ₁ , мм	Ød ₃ , мм	Øk, мм	H, мм	h, мм	b, мм	f, мм	G1	n
15	40	72	110	110	45	65	48	-	32	2	M 12	4
15	40	124	95	160	45	65	79	63	16	2	Ø 14	4
25	40	72	115	110	68	85	42	-	26	2	M 12	4
50	40	72	165	110	102	125	44	-	28	3	M 16	4
50	16	124	165	160	102	125	70	54	20	3	Ø 18	4



ФОРМУЛА ЗАКАЗА

Разделитель является опцией датчика давления, заказывается дополнительно.

Для заказа необходимо указать следующие параметры:

- ▶ модель;
- ▶ соединение с процессом;
- ▶ максимальное рабочее давление;
- ▶ монтаж с прибором;
- ▶ температуру измеряемой среды;
- ▶ температуру окружающей среды;
- ▶ условия измеряемой среды;
- ▶ измеряемую среду.