
**Трубчатые разделители
моделей 970.10, 970.11,
970.12. Резьбовое соединение
с процессом**



ДИАПАЗОНЫ ИЗМЕРЕНИЙ

от 0...10 до 0...1600 бар или кгс/см².

РАБОЧЕЕ ДАВЛЕНИЕ

до 1600 бар или кгс/см².

ТЕМПЕРАТУРА ИЗМЕРЯЕМОЙ СРЕДЫ

-90...400 °С.

ЗАПОЛНЯЮЩАЯ ЖИДКОСТЬ

- ▶ силиконовое масло М50: -20...200 °С;
- ▶ силиконовое масло М5: -90...180°С, для вакуума: -90...100 °С;
- ▶ глицерин 99,2%: 17...239 °С;
- ▶ недистиллированное высокотемпературное силиконовое масло: -20...300 °С;
- ▶ дистиллированное высокотемпературное силиконовое масло: -20...400 °С;
- ▶ галокарбоновое масло: до 175 °С/ давление до 16 МПа.

ТЕМПЕРАТУРА ОКРУЖАЮЩЕЙ СРЕДЫ

-55...60 °С.



Разделители моделей 970.10, 970.11, 970.12 применяются с манометрами для измерения высокого давления коррозионно-активных, загрязненных, горячих, вязких сред.

Разделители поставляются только в сборе с датчиками давления.

**КОНСТРУКТИВНЫЕ ХАРАКТЕРИСТИКИ****Соединение с процессом****Резьбовое соединение:**

- ▶ модель 970.10: неподвижная гайка с внешней резьбой: G 1/2", 3/4" (BSP) ГОСТ 6357-81; M20x1,5;
- ▶ модель 970.11: подвижная гайка с внешней резьбой: G 1/2", G 3/4" (BSP) ГОСТ 6357-81;
- ▶ модель 970.12: подвижная гайка с внутренней резьбой: G 1/2", 3/4", 1" (BSP) ГОСТ 6357-81.

Соединение с измерительным прибором

- ▶ Прямой монтаж с измерительным прибором через резьбовое соединение: G 1/2" (BSP) ГОСТ 6357-81;
- ▶ Через охлаждающий элемент;
- ▶ Через капилляр: 1 м; 1,6 м.

Измерительный механизм

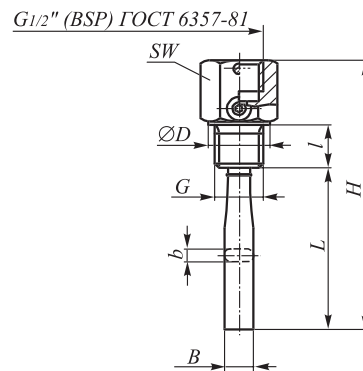
Трубчатая мембрана.

Материалы**Корпус:**

нержавеющая сталь 03X17H12M2 (стандарт) ГОСТ 5632-72.

Мембрана:

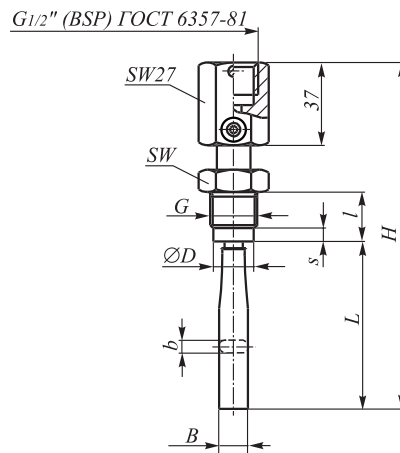
нержавеющая сталь 03X17H12M2 (стандарт) ГОСТ 5632-72.

**МОНТАЖНО-ГАБАРИТНЫЕ РАЗМЕРЫ****Модель 970.10**

G	I, мм	ØD, мм	SW, мм	L, мм	B, мм	b, мм	H, мм	Масса, кг
G 1/2" (BSP) ГОСТ 6357-81	20	28	30	75	13	6	125	0,25
M20x1,5	20	28	30	75	13	6	125	0,25
G 3/4" (BSP) ГОСТ 6357-81	22	35	36	100	18	7	152	0,25

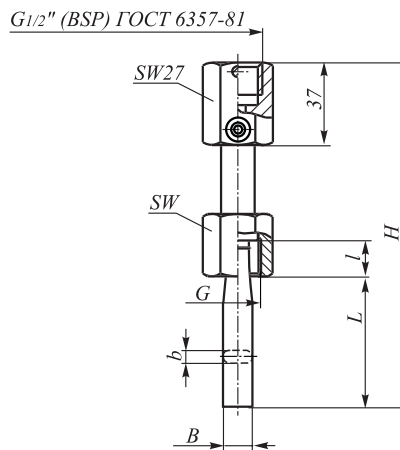


Модель 970.11



G	I, мм	ØD, мм	s, мм	SW, мм	L, мм	B, мм	b, мм	H, мм	Масса, кг
G1/2" (BSP) ГОСТ 6357-81	22	18	6	27	75	13	6	155	0,30
G3/4" (BSP) ГОСТ 6357-81	24	24	6	32	100	18	7	180	0,40

Модель 970.12



G	I, мм	SW, мм	L, мм	B, мм	b, мм	H, мм	Масса, кг
G1/2" (BSP) ГОСТ 6357-81	16	27	75	13	6	155	0,30
G3/4" (BSP) ГОСТ 6357-81	18	32	100	18	7	180	0,40
G1" (BSP) ГОСТ 6357-81	18	41	100	18	7	180	0,50



ФОРМУЛА ЗАКАЗА

Разделитель является опцией датчика давления, заказывается дополнительно.

Для заказа необходимо указать следующие параметры:

- ▶ модель;
- ▶ соединение с процессом;
- ▶ максимальное рабочее давление;
- ▶ монтаж с прибором;
- ▶ температуру измеряемой среды;
- ▶ температуру окружающей среды;
- ▶ условия измеряемой среды;
- ▶ измеряемую среду.