
Полнопроточный разделитель модели 981.10



ДИАПАЗОНЫ ИЗМЕРЕНИЙ

от 0...0,6 до 0...400 бар или кгс/см².

РАБОЧЕЕ ДАВЛЕНИЕ

до 400 бар или кгс/см².

ТЕМПЕРАТУРА ИЗМЕРЯЕМОЙ СРЕДЫ

-90...400 °С.

ЗАПОЛНЯЮЩАЯ ЖИДКОСТЬ

Название	Температура измеряемой среды, °С
Силиконовое масло М50	-20...200
Силиконовое масло М5	-90...180 для вакуума -90...100
Глицерин 99,2 %	17...239
Жидкий парафин (для пищевой промышленности)	-30...250
Недистиллированное высокотемпературное силиконовое масло	-20...300
Дистиллированное высокотемпературное силиконовое масло	-20...400
Галокарбоновое масло	До 175 /давление до 16 МПа

ТЕМПЕРАТУРА ОКРУЖАЮЩЕЙ СРЕДЫ

-55...60 °С.



Полнопроточные разделители модели 981.10 применяются с манометрами для измерения давления коррозионно-активных, загрязненных, горячих, текучих сред высокой вязкости.

Внутренняя поверхность не имеет выступающих частей.

Разделители поставляются только в сборе с датчиками давления.



КОНСТРУКТИВНЫЕ ХАРАКТЕРИСТИКИ

Соединение с процессом

Разделитель зажимается между двумя фланцами.

Фланцы с DN 25, 40, 50, 80, 100, 125, 150 мм (см. таблицу с монтажно-габаритными размерами).

Прямой монтаж с измерительным прибором	Через резьбовое соединение. Резьба G 1/2" (BSP) ГОСТ 6357-81 внутренняя
Для горизонтальных трубопроводов	Штуцер манометра расположен перпендикулярно потоку, манометр сверху.
Для вертикальных трубопроводов	Штуцер манометра расположен перпендикулярно потоку, манометр слева
Для вертикальных трубопроводов	Штуцер манометра расположен перпендикулярно потоку, манометр справа
	Через охлаждающий элемент
Для горизонтальных трубопроводов	Штуцер манометра расположен перпендикулярно потоку, манометр сверху
Для вертикальных трубопроводов	Штуцер манометра расположен перпендикулярно потоку, манометр слева
Для вертикальных трубопроводов	Штуцер манометра расположен перпендикулярно потоку, манометр справа
Через капилляр	1/ 1,6/ 2,5/ 3 м

Измерительный механизм

Мембрана.

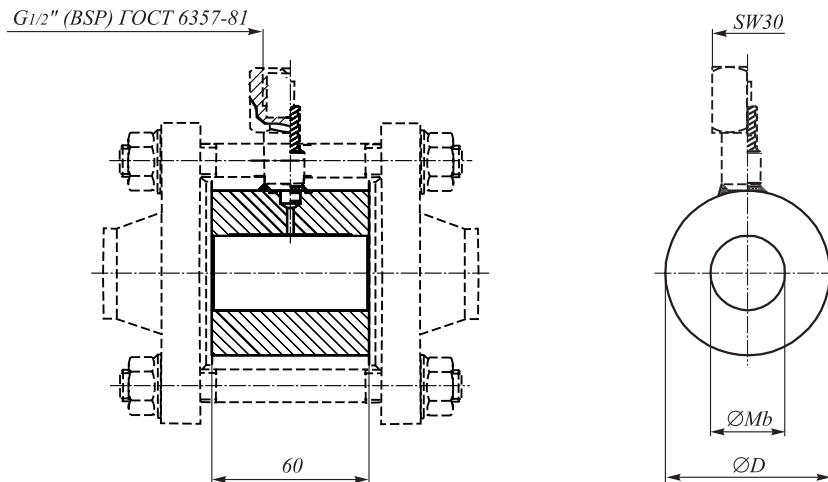
Материалы

► Корпус: нержавеющая сталь 1.4571 стандарт (10X17H13M3T, 03X21H21M4ГБ ГОСТ 5632-72).

► Мембрана: нержавеющая сталь 1.4571 (стандарт).



МОНТАЖНО-ГАБАРИТНЫЕ РАЗМЕРЫ



Фланцевое соединение с процессом EN 1092-1

DN, мм	PN, бар	ØD, мм	ØMb, мм	L, мм	Масса, кг
25	6...100	63	28,5	60	1,4
40	6...100	85	43	60	2,2
50	6...100	95	54,5	60	2,5
80	6...100	130	82,5	60	4,0
100	6...100	150	107	60	4,7
125	6...100	195	132	60	6,8
150	6...100	212	159	60	9,5



ФОРМУЛА ЗАКАЗА

Разделитель является опцией датчика давления, заказывается дополнительно.

Для заказа необходимо указать следующие параметры:

- модель;
- соединение с процессом;
- максимальное рабочее давление;

- монтаж с прибором;
- температуру измеряемой среды;
- температуру окружающей среды;
- условия измеряемой среды;
- измеряемую среду.