

Биметаллические термометры серии 50



Биметаллические термометры серии 50 это простая серия термометров для широкого круга задач по измерению температуры. Исполнение корпуса из алюминия с осевым присоединением штока - самое демократичное решение, там где требуется простота и надежность.

МЕТРОЛОГИЧЕСКАЯ АТТЕСТАЦИЯ

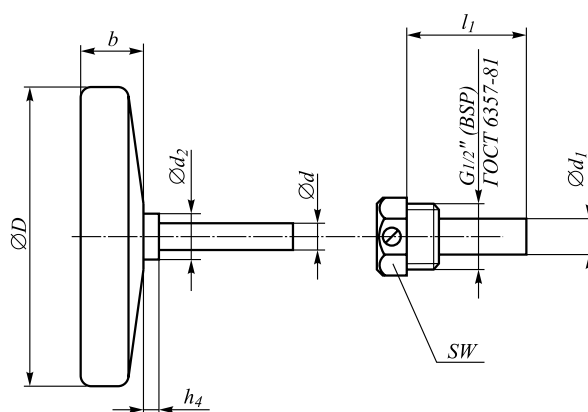
- ▶ сертификат Госстандарта РФ: № 14922;
- ▶ номер в Госреестре: № 15151-03;
- ▶ методика поверки: утвержденная ВНИИМ им. Д.И. Менделеева;
- ▶ межповерочный интервал 1 год.



Параметр		Диаметр корпуса, мм			
		63	80	100	160
Модель		A5000	A5001	A5002	A5003
Диапазоны измерений	Диапазоны шкал, °С	-30... 50; -20... 60; -10... 50; 0... 60; 0... 80; 0... 120; 0... 160; 0... 200			
Длина штока, мм		40; 60; 100; 160; 200			
Защитная гильза		латунная			
		стальная			
Давление измеряемой среды	С латунной защитной гильзой	До 0,6 МПа			
	Со стальной защитной гильзой	До 2,5 МПа			
Класс точности		2			
Присоединение		Осевой шток со съемной защитной гильзой и фиксирующим винтом			
Измерительный механизм		Биметаллическая спираль			
Материалы	Корпус	Алюминий			
	Окно	Акриловое стекло			
Температура окружающей среды		0... 50 °С (только для использования в сухих помещениях)			
Пылевлагозащитенность		IP43			



МОНТАЖНО-ГАБАРИТНЫЕ РАЗМЕРЫ



Диаметр корпуса, мм	b, мм	Ød, мм	Ød ₁ , мм	Ød ₂ , мм	ØD, мм	h ₄ , мм	SW, мм	l ₁ , мм	Масса, кг
63	23	9	12	19	63	7	21	40; 60; 100; 160; 200	0,08
80	25				80				0,10
100	30				100				0,13
160	32				160				0,28



ФОРМУЛА ЗАКАЗА

Для заказа необходимо указать следующие параметры:

- ▶ модель;
- ▶ диаметр корпуса;
- ▶ шкала;
- ▶ длина штока;
- ▶ материал защитной гильзы;
- ▶ госповерка (при необходимости).

Для наиболее точного выбора термометра мы рекомендуем Вам заполнить опросный лист (см. стр. 119).