

Защитные гильзы SD500G, SD600G, SD800G, SD900G, SD400S



МАТЕРИАЛ

- ▶ сталь;
- ▶ нержавеющая сталь.

МАКСИМАЛЬНОЕ ДАВЛЕНИЕ

- ▶ для защитных гильз из стали: 2,5 МПа;
- ▶ для защитных гильз из нержавеющей стали: 2,5 МПа.

СОЕДИНЕНИЕ С ПРОЦЕССОМ

- ▶ модель SD400S: сварное;
- ▶ модели SD500G, SD600G, SD800G, SD900G: резьбовое: внешняя резьба G 1/2" (BSP) ГОСТ 6357-81 или G 3/4" (BSP) ГОСТ 6357-81.

СОЕДИНЕНИЕ С ТЕРМОМЕТРОМ

- ▶ модели SD500G, SD600G, SD400S: внутренняя резьба G 1/2" (BSP) ГОСТ 6357-81 или G 3/4" (BSP) ГОСТ 6357-81;
- ▶ модели SD800G, SD900G: внешняя резьба G 1/2" (BSP) ГОСТ 6357-81 или G 3/4" (BSP) ГОСТ 6357-81.

ПОГРУЖНАЯ ДЛИНА ГИЛЬЗ SD500G, SD600G

Для типа соединения 2 термометра:

$$L_1 = U_1 - 2 \text{ мм};$$

Для типа соединения S/4/5 термометра:

$$L_1 = U_1 + 18 \text{ мм},$$

где: L_1 - длина штока термометра;
 U_1 - погружная длина гильзы.

ПОГРУЖНАЯ ДЛИНА ГИЛЬЗ SD800G, SD900G

Для типа соединения 3 термометра:

$$L_1 = U_1 + 16 \text{ мм},$$

где: L_1 - длина штока термометра;
 U_1 - погружная длина гильзы.

ПОГРУЖНАЯ ДЛИНА ГИЛЬЗ SD400S

Для типа соединения 2 термометра:

$$L_1 = L - 30 \text{ мм};$$

Для типа соединения S/4/5 термометра:

$$L_1 = L - 10 \text{ мм},$$

где: L_1 - длина штока термометра;
 L - общая длина гильзы.



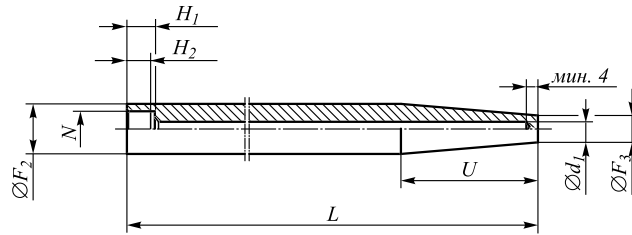
Защитные гильзы SD500G, SD600G, SD800G, SD900G, SD400S могут использоваться с термометрами серий А, R52, А, R55, А, R, Н, М, V73. Поставляются отдельно от термометров.

Погружная длина, мм				SD400S Общая длина L /погружная длина U, мм
SD500G	SD600G	SD800G	SD900G	
82	82	73	73	110/65
142	142	110	110	110/73
182	182	170	170	140/65
232	232	260	260	170/133
382	382	410	410	200/65
Под заказ любая длина 82...999 мм	Под заказ любая длина 82...999 мм	Под заказ любая длина 82...999 мм	Под заказ любая длина 82...999 мм	200/125
				260/125
				410/275



МОНТАЖНО-ГАБАРИТНЫЕ РАЗМЕРЫ

SD400G



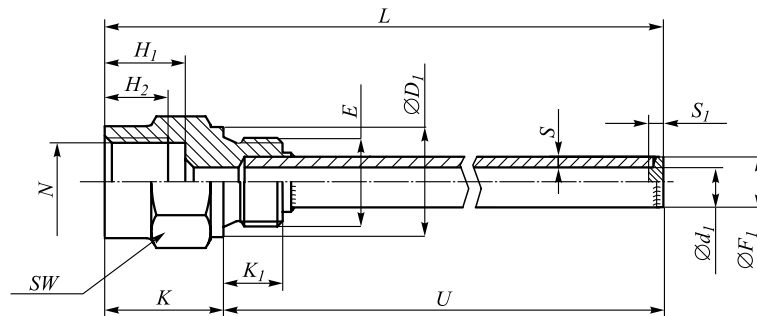
L, мм	U, мм	Масса, кг ²⁾
110	65	0,24
	73	0,23
140	65	0,34
170	133	0,34
200	65	0,54
		0,45
260	125	0,65
410 ¹⁾	275	0,920

N, мм	∅d ₁ , мм	∅F ₂ , мм	∅F ₃ , мм	H ₁ , мм	H ₂ , мм
M14x1,5	3,5	18	9	16	13
M18x1,5	7	24	12,5		
G 1/2" (BSP) ГОСТ 6357-81		9		26	15
G 3/4" (BSP) ГОСТ 6357-81	11	32	17	22	17

¹⁾ N = M18x1,5, ∅d = 7 мм, ∅F = 24 мм

²⁾ ∅d = 3,5 мм

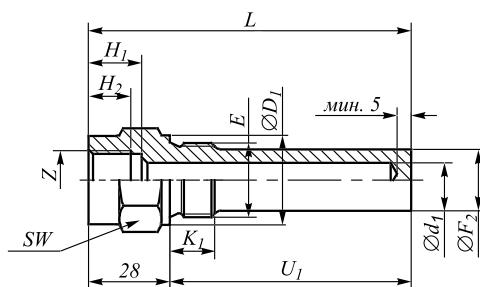
SD500G



Материал	E, мм	N, мм	∅d ₁ , мм	∅D ₁ , мм	∅F ₁ , мм	H ₁ , мм	H ₂ , мм	K ₁ , мм	S, мм	S ₁ , мм	SW	Масса, кг									
												U ₁ =82 мм	U ₁ =382 мм								
CrNi-сталь	G 1/2" (BSP) ГОСТ 6357-81	G 1/2" (BSP) ГОСТ 6357-81	7	26	12	19	15	14	2,5	3,5	27	0,15	0,33								
			9		14								0,36								
			11		12								0,28								
			7		32								14	0,24	0,42						
			9										14		0,45						
			11										14		0,37						
	G 3/4" (BSP) ГОСТ 6357-81	G 3/4" (BSP) ГОСТ 6357-81	7	32	12	22	17	16	2,5	3,5	32	0,20	0,38								
			9		14								0,41								
			11		14								0,33								
			7		32								12	22	17	16	2,5	3,5	32	0,18	0,33
			9										14								0,33
			11										14								0,33

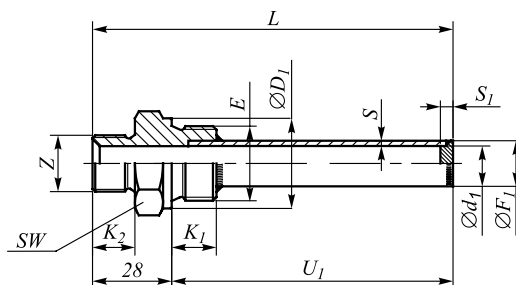


SD600G



E, мм	N, мм	Ød ₁ , мм	ØD ₁ , мм	ØF ₂ , мм	H ₁ , мм	H ₂ , мм	K ₁ , мм	SW	Масса, кг							
									U ₁ =82 мм	U ₁ =382 мм						
G 1/2" (BSP) ГОСТ 6357-81	G 1/2" (BSP) ГОСТ 6357-81	7	26	17	19	15	14	27	0,22	0,67						
		9							0,21	0,59						
		11							0,19	0,50						
G 3/4" (BSP) ГОСТ 6357-81		G 1/2" (BSP) ГОСТ 6357-81	7						32	19	22	17	16	32	0,28	0,72
			9												0,27	0,65
			11												0,25	0,63
	G 3/4" (BSP) ГОСТ 6357-81	G 3/4" (BSP) ГОСТ 6357-81	7	17	19	17	16	32		0,31					0,82	
			9							0,30					0,75	
			11							0,29					0,74	

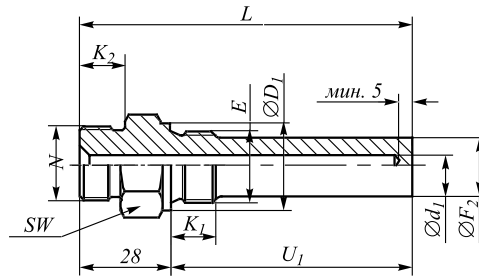
SD800G



Материал	E, мм	N, мм	Ød ₁ , мм	ØD ₁ , мм	ØF ₁ , мм	K ₁ , мм	K ₂ , мм	S, мм	S ₁ , мм	SW	Масса, кг	
											U ₁ =82 мм	U ₁ =382 мм
CrNi-сталь	G 1/2" (BSP) ГОСТ 6357-81	G 1/2" (BSP) ГОСТ 6357-81	7	26	12	14	12	2,5	3,5	27	0,14	0,34
			9		14							0,37
			11		14							0,12
	G 3/4" (BSP) ГОСТ 6357-81	G 3/4" (BSP) ГОСТ 6357-81	7	32	12	16	14	2,5	3,5	32	0,22	0,43
			9		14							0,46
			11		14							0,20



SD900G



E, мм	N, мм	Ød ₁ , мм	ØD ₁ , мм	ØF ₂ , мм	K ₁ , мм	K ₂ , мм	SW	Масса, кг	
								U ₁ =73 мм	U ₁ =410 мм
G 1/2" (BSP) ГОСТ 6357-81	G 1/2" (BSP) ГОСТ 6357-81	7	26	17	14	12	27	0,22	0,72
		9						0,20	0,64
		11						0,18	0,53
G 3/4" (BSP) ГОСТ 6357-81	G 3/4" (BSP) ГОСТ 6357-81	7	32	19	16	14	32	0,31	0,79
		9						0,29	0,71
		11		0,29				0,78	