

**Пассивный  
шунт-диодный барьер  
модели 9002/77-093-300-001**



**МАРКИРОВКА ВЗРЫВОЗАЩИТЫ**

[Exia]IIС.

**ТИПЫ СИГНАЛОВ**

- ▶ термопары всех типов;
- ▶ аналоговый напряжения (В, мВ);
- ▶ дискретный с частотой  $\leq 100$  кГц.

**КОЛИЧЕСТВО ОБСЛУЖИВАЕМЫХ КАНАЛОВ**  
1.

**НОМИНАЛЬНЫЕ ХАРАКТЕРИСТИКИ**

- ▶  $U_{\text{раб.}}$  : 6,0 В;
- ▶  $R_{\text{внутр.}}$  : 82,1 Ом.

**УСЛОВИЯ БЕЗОПАСНОСТИ (ExiaIIС)**

- ▶  $U_{\text{макс.}}$  : 9,3 В;
- ▶  $I_{\text{к.з.}}$  : 150 мА.

**ПАРАМЕТРЫ ВНЕШНЕЙ ЦЕПИ (ExiaIIС)**

- ▶  $C_{\text{макс.}}$  : 4,1 мкФ;
- ▶  $L_{\text{макс.}}$  : 1,3 мГн.

**МОНТАЖ**

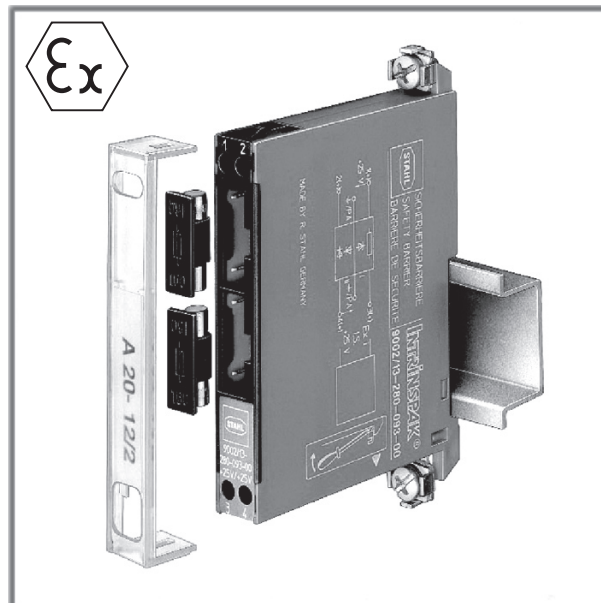
на DIN-рейку.

**ГАБАРИТЫ**

12,5x102x70 мм.

**ТЕМПЕРАТУРА ОКРУЖАЮЩЕЙ СРЕДЫ**

- 20...65 °С.



**Отличительные черты и преимущества:**

- ▶ соотношение сигнала на входе/выходе: 1/1 (без потерь);
- ▶ при использовании с термопарой необходимо принять дополнительные меры по компенсации температуры "холодного" спая.

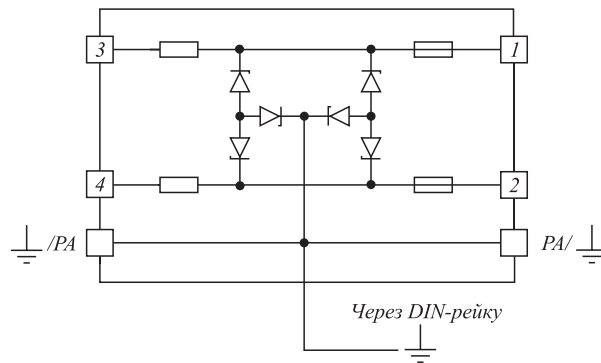
**Типовые применения:**

- ▶ термопары;
- ▶ сигналы напряжения: мВ, В;
- ▶ дискретные сигналы (импульсные, частотные):  $f_{\text{макс.}} = 100$  кГц.

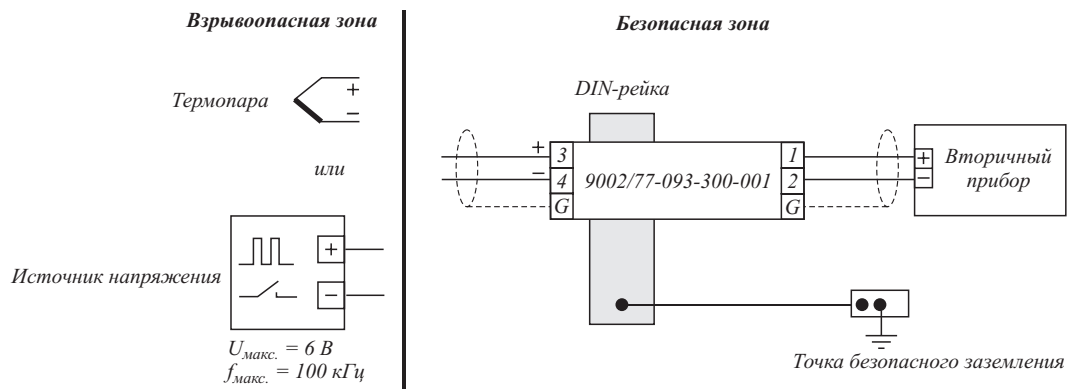


### СХЕМЫ ЭЛЕКТРИЧЕСКИХ СОЕДИНЕНИЙ

#### Внутренняя структура



#### Типовая схема включения



**КОД ЗАКАЗА**

**9002/77-093-300-001**