

**Пассивный
шунт-диодный барьер
модели 9002/22-032-300-111**



МАРКИРОВКА ВЗРЫВОЗАЩИТЫ

[Exia]IIС.

ТИПЫ СИГНАЛОВ

термосопротивления.

КОЛИЧЕСТВО ОБСЛУЖИВАЕМЫХ КАНАЛОВ

1.

НОМИНАЛЬНЫЕ ХАРАКТЕРИСТИКИ

- ▶ $U_{\text{раб.}}$: 0,7 В;
- ▶ $R_{\text{внутр.}}$: 20,1 Ом.

УСЛОВИЯ БЕЗОПАСНОСТИ (ExiaIIС)

- ▶ $U_{\text{макс.}}$: 1,6 В;
- ▶ $I_{\text{к.з.}}$: 150 мА.

ПАРАМЕТРЫ ВНЕШНЕЙ ЦЕПИ (ExiaIIС)

- ▶ $C_{\text{макс.}}$: 100 мкФ;
- ▶ $L_{\text{макс.}}$: 1,3 мГн.

МОНТАЖ

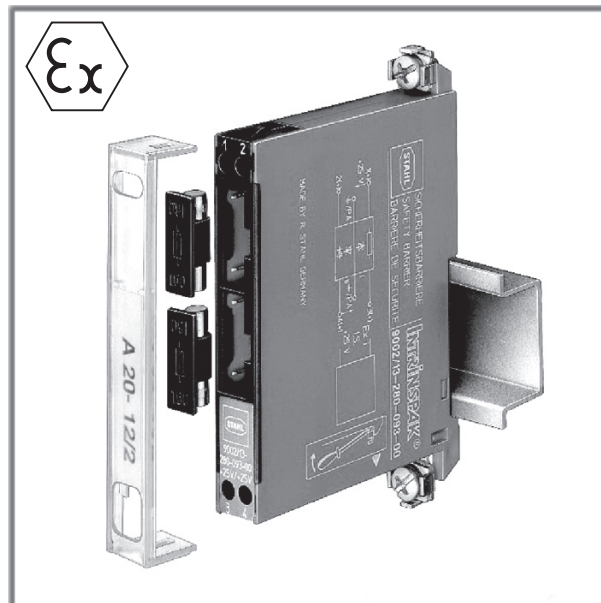
на DIN-рейку.

ГАБАРИТЫ

12,5x102x70 мм.

ТЕМПЕРАТУРА ОКРУЖАЮЩЕЙ СРЕДЫ

- 20...65 °С.



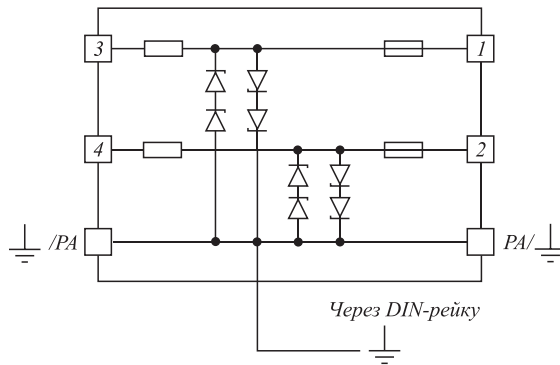
Типовые применения:

- ▶ подключение термосопротивлений по 2-/3-проводной схеме;
- ▶ для подключения термосопротивлений по 4-проводной схеме используется совместно с БИЗ модели 9002/77-093-040-001.

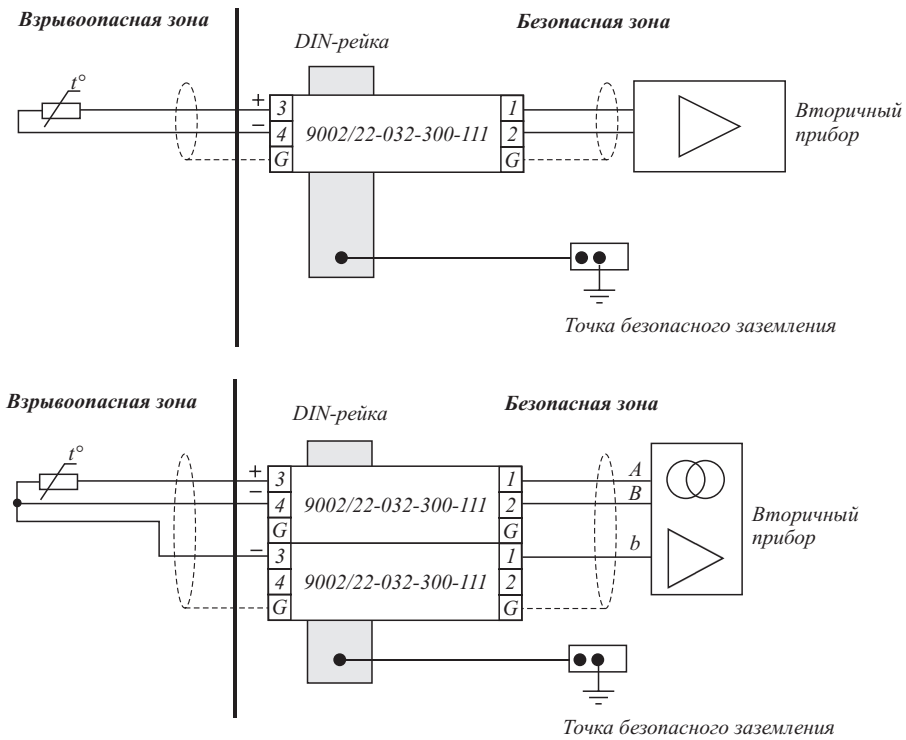


СХЕМЫ ЭЛЕКТРИЧЕСКИХ СОЕДИНЕНИЙ

Внутренняя структура



Типовые схемы включения



КОД ЗАКАЗА

9002/22-032-300-111