

**Пассивный  
шунт-диодный барьер  
модели 9002/77-093-040-001**



**МАРКИРОВКА ВЗРЫВОЗАЩИТЫ**

[Exia]IIС.

**ТИПЫ СИГНАЛОВ**

термосопротивления.

**КОЛИЧЕСТВО ОБСЛУЖИВАЕМЫХ КАНАЛОВ**

1.

**НОМИНАЛЬНЫЕ ХАРАКТЕРИСТИКИ**

- ▶  $U_{\text{раб.}}$  : 6,0 В;
- ▶  $R_{\text{внутр.}}$  : 492 Ом.

**УСЛОВИЯ БЕЗОПАСНОСТИ (ExiaIIС)**

- ▶  $U_{\text{макс.}}$  : 9,3 В;
- ▶  $I_{\text{к.з.}}$  : 20 мА.

**ПАРАМЕТРЫ ВНЕШНЕЙ ЦЕПИ (ExiaIIС)**

- ▶  $C_{\text{макс.}}$  : 4,1 мкФ;
- ▶  $L_{\text{макс.}}$  : 90 мГн.

**МОНТАЖ**

на DIN-рейку.

**ГАБАРИТЫ**

12,5x102x70 мм.

**ТЕМПЕРАТУРА ОКРУЖАЮЩЕЙ СРЕДЫ**

- 20...65 °С.



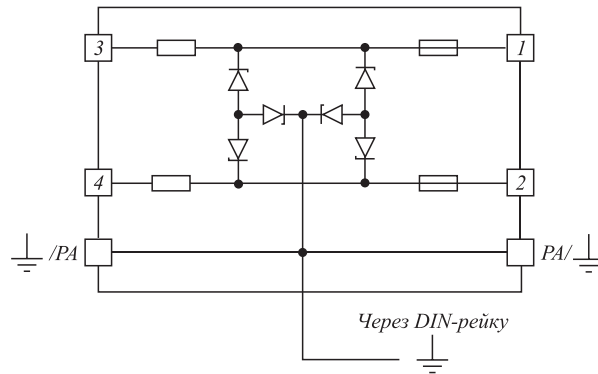
**Типовые применения:**

для подключения термосопротивлений по 4-проводной схеме используется совместно с БИЗ модели 9002/22-032-300-111.

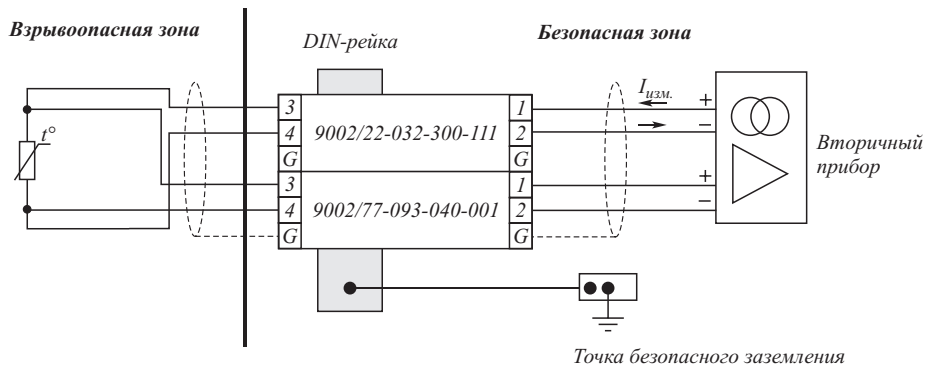


## СХЕМЫ ЭЛЕКТРИЧЕСКИХ СОЕДИНЕНИЙ

### Внутренняя структура



### Типовая схема включения



**КОД ЗАКАЗА**

**9002/22-093-040-001 (в паре с 9002/22-032-300-111)**