

Активный барьер искробезопасности модели 9170



МАРКИРОВКА ВЗРЫВОЗАЩИТЫ

[Exia]IIС.

КОЛИЧЕСТВО КАНАЛОВ

- ▶ 9170/10... : 1;
- ▶ 9170/20... : 2.

ВХОДНЫЕ СИГНАЛЫ

(со стороны взрывоопасной зоны)

- ▶ дискретные сигналы до 10 кГц;
- ▶ тип входного сигнала: контакт, транзистор, оптопара и т. п.;
- ▶ входное сопротивление 1000 Ом.

ВЫХОДНЫЕ СИГНАЛЫ

(в безопасную зону)

реле или транзисторный выход (в зависимости от исполнения).

ГАЛЬВАНИЧЕСКАЯ РАЗВЯЗКА

питание/вход 1/вход 2/выход 1/выход 2:
1,5 кВ.

УСЛОВИЯ БЕЗОПАСНОСТИ (ExiaIIС)

- ▶ $U_{\text{макс.}}$: 10,6 В;
- ▶ $I_{\text{к.з.}}$: 24 мА.

ПАРАМЕТРЫ ВНЕШНЕЙ ЦЕПИ (ExiaIIС)

- ▶ $C_{\text{макс.}}$: 2,3 мкФ;
- ▶ $L_{\text{макс.}}$: 63 мГн.

ПИТАНИЕ

(1/2 канала)

▶ 9170/...-...-11s: 18...31 В пост. тока (33/55 мА);

▶ 9170/...-...-21s: 96...253 В/50 Гц (12/18 мА).

ТЕМПЕРАТУРА ОКРУЖАЮЩЕЙ СРЕДЫ

-20...60°C.

МОНТАЖ

на DIN-рейку 35 мм, возможно использование общей шины для питания барьеров.

ГАБАРИТЫ

18x115x108 мм.



Отличительные черты и преимущества:

- ▶ 1- и 2-канальные исполнения;
- ▶ возможность объединения группы БИЗ по шине PASC-BUS;
- ▶ существуют исполнения с питанием от сети переменного тока 220 В и от источника постоянного тока 24 В.

Типовые применения:

передача дискретных сигналов (в том числе согласно NAMUR) из взрывоопасной зоны в безопасную.

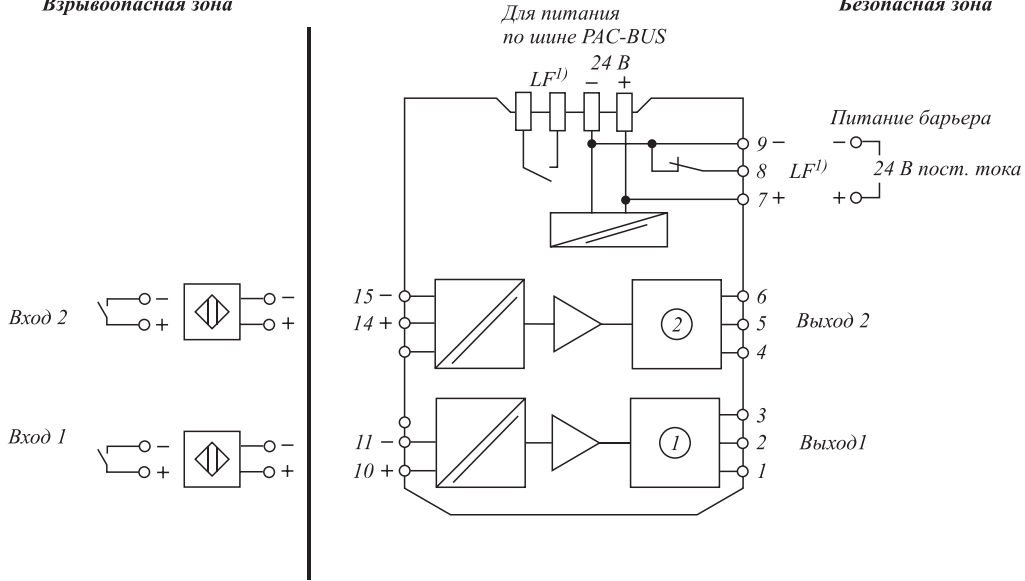


СХЕМЫ ЭЛЕКТРИЧЕСКИХ СОЕДИНЕНИЙ

9170/...-...-11s

Взрывоопасная зона

Безопасная зона

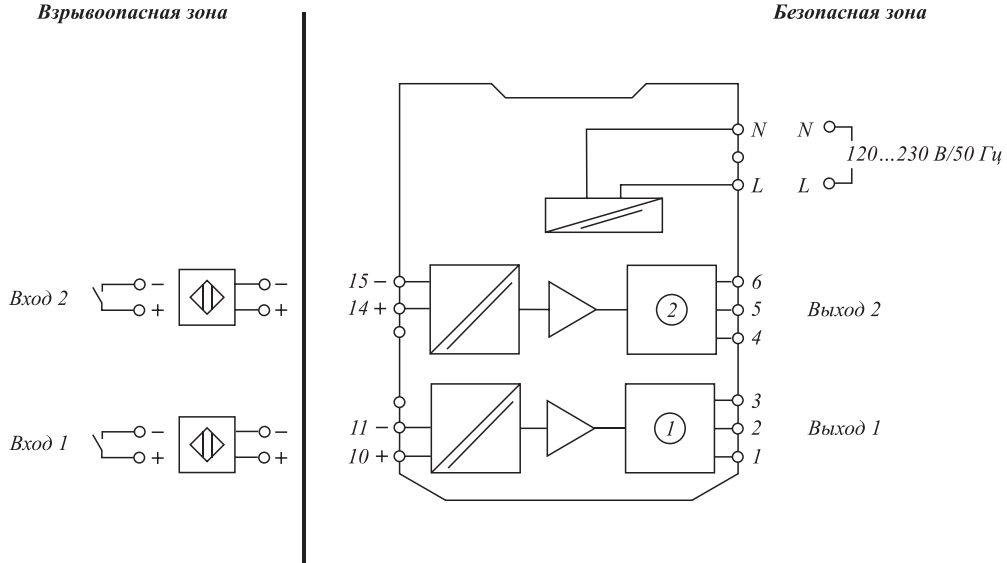


¹⁾ LF – реле сигнализации неисправности.

9170/...-...-21s

Взрывоопасная зона

Безопасная зона



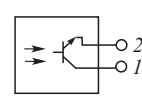
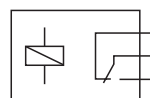
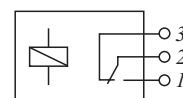
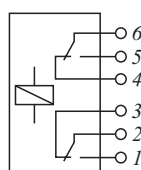
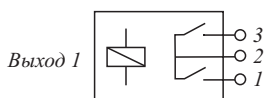
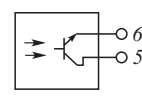
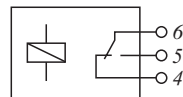
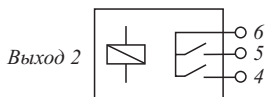
9170/20-11-11s

9170/10-11-11s

9170/20-10-11s
9170/20-12-21s

9170/10-12-21s

9170/20-14-11.





9170/10-11-11s

(1 канал, выход: 2 реле 125 В/1 А, питание БИЗ: 24 В)

9170/10-12-21s

(1 канал, выход: 1 реле 250 В/4 А, питание БИЗ: 220 В/50 Гц)

9170/20-10-11s

(2 канала, выход: 1 реле 125 В/1 А на каждый канал, питание БИЗ: 24 В)

9170/20-11-11s

(2 канала, выход: 2 реле 125 В/1 А на каждый канал, питание БИЗ: 24 В)

9170/20-14-11s

(2 канала, выход: транзисторный ключ 35 В/50 мА на каждый канал, питание БИЗ: 24 В)

9170/20-12-21s

(2 канала, выход: 1 реле 250 В/4 А на каждый канал, питание БИЗ: 220 В/50 Гц)

Принадлежности

Для объединения БИЗ по шине PASC-BUS (см. технический лист "Шина PASC-BUS").