



C3 - 20/80



ТЕНЗОМЕТРИЧЕСКИЙ ДАТЧИК МОДЕЛИ MNC

Тензодатчик сжатия MNC с пределом измерений от 50 кг до 20 т. Малые габариты, высокая степень защиты от окружающей среды позволяют использовать датчик в тяжелых промышленных условиях (платформенные, бункерные, автомобильные весы и др.).

Узлы встройки поставляются по заказу.

Наибольший предел измерений (НПИ)

50; 100; 200; 500 кг; 1; 2; 5; 10; 20 т.

Класс точности

C1 по ГОСТ 30129-96.

Число поверочных делений, n

1000.

Рабочий коэффициент передачи (РКП)

$2,0 \pm 0,005$ мВ/В.

Комбинированная погрешность

< 0,10 % РКП.

Воспроизводимость

< 0,05 % РКП.

Диапазон температурной компенсации

-10...40 °С.

Рабочий температурный диапазон

-20...80 °С.

Изменение выходного сигнала от температуры

< 0,10 % РКП/10 °С.

Ползучесть 30 мин

< 0,03 % РКП.

Напряжение питания

► рекомендуемое: 10 В;

► максимальное: 15 В.

Входное сопротивление

420 ± 30 Ом.

Выходное сопротивление

$350 \pm 3,5$ Ом.

Сопротивление изоляции

> 2000 МОм.

Кабель

четырёхжильный экранированный
3 м.

Безопасная перегрузка

150 % НПИ.

Материалы

► нержавеющая сталь (50 кг...2 т);

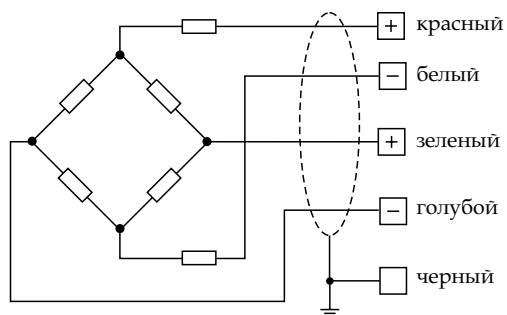
► конструкционная сталь (5...20 т).

Пылевлагозащитенность

IP67.

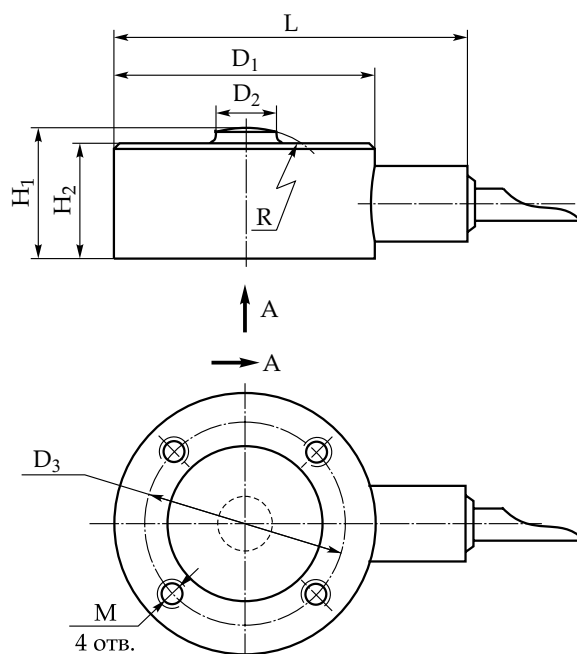
СХЕМА ЭЛЕКТРИЧЕСКИХ СОЕДИНЕНИЙ

Маркировка кабелей



Красный	+ Напряжение питания
Белый	- Напряжение питания
Зеленый	+ Сигнал
Голубой	- Сигнал
Черный	Заземление

МОНТАЖНО-ГАБАРИТНЫЕ РАЗМЕРЫ



НПИ	Размеры, мм								Масса, кг
	L	H ₁	H ₂	D ₁	D ₂	D ₃	R	M	
50 кг...2 т	68	25	21	51	10	42	50	M5x0,8	0,3
5 т	115	40	35	98	20	72	150	M6x1,0	2,3
10 т	115	45	40	98	20	72	150	M6x1,0	2,3
20 т	135	50	45	118	20	90	250	M8x1,25	3,7

ФОРМУЛА ЗАКАЗА

НПИ	Код модели
50 кг	MNC - 50L
100 кг	MNC - 100L
200 кг	MNC - 200L
500 кг	MNC - 500L
1 т	MNC - 01
2 т	MNC - 02
5 т	MNC - 05
10 т	MNC - 10
20 т	MNC - 20