



СЗ $\frac{1}{1}$ - 50/70



ТЕНЗОМЕТРИЧЕСКИЙ ДАТЧИК МОДЕЛИ WBK

Тензодатчик сжатия WBK с пределом измерений 10; 25, 30 и 50 т благодаря высокому классу защиты IP68 применяется в тяжелых промышленных условиях.

Датчики WBK используются, главным образом, для организации автомобильных и железнодорожных высокоточных весовых систем (III класса точности по ГОСТ 29329 и РМ МОЗМ № 76).

Узел встройки (поставляется по заказу) обеспечивает возврат датчика в нормальное положение при боковых смещениях и нагрузках.

Наибольший предел измерений (НПИ)

10; 25; 30; 50 т.

Класс точности

С3 по ГОСТ 30129-96.

Число поверочных делений, n

3000.

Рабочий коэффициент передачи (РКП)

$2,0 \pm 0,005$ мВ/В.

Комбинированная погрешность

$< 0,02$ % РКП.

Воспроизводимость

$< 0,01$ % РКП.

Диапазон температурной компенсации

-40...40 °С.

Рабочий температурный диапазон

-50...70 °С.

Изменение выходного сигнала от температуры

$< 0,011$ %РКП/10 °С.

Ползучесть 30 мин

$< 0,017$ %РКП.

Напряжение питания

► рекомендуемое: 10 В;

► максимальное: 15 В.

Входное сопротивление

$350 \pm 3,5$ Ом.

Выходное сопротивление

$350 \pm 3,5$ Ом.

Сопротивление изоляции

> 2000 МОм.

Кабель

шестижильный экранированный 10 м.

Безопасная перегрузка

150 % НПИ.

Материал

нержавеющая сталь.

Масса

► 10; 25, 30 т: 4,0 кг;

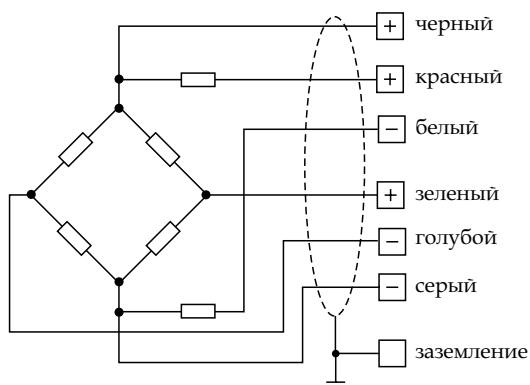
► 50 т: 7,66 кг.

Пылевлагозащищенность

IP68.

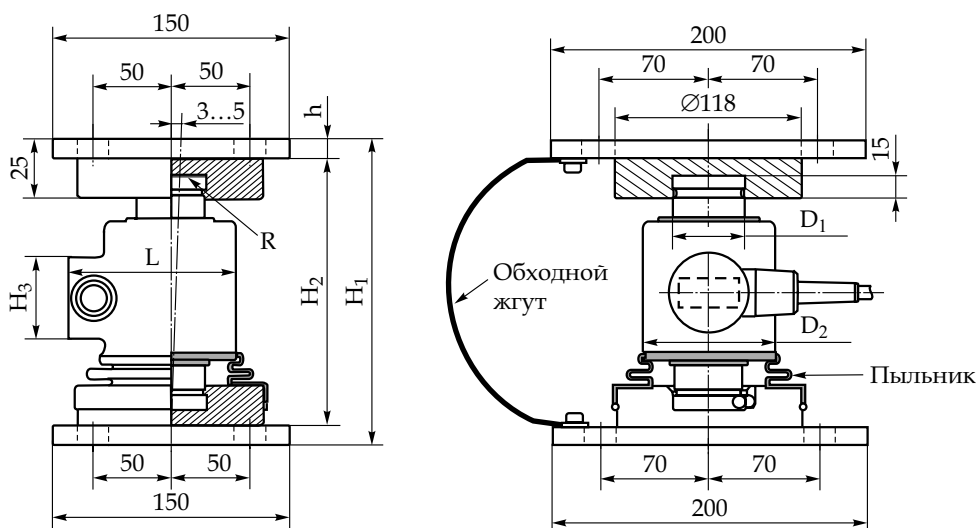
СХЕМА ЭЛЕКТРИЧЕСКИХ СОЕДИНЕНИЙ

Маркировка кабелей



Красный	+ Напряжение питания
Белый	- Напряжение питания
Зеленый	+ Сигнал
Голубой	- Сигнал
Черный	Заземление
Черный	+ Сенсор
Серый	- Сенсор
Оплетка	Заземление

МОНТАЖНО-ГАБАРИТНЫЕ РАЗМЕРЫ



НПИ	Размеры, мм							
	L	H ₁	H ₂	H ₃	h	D ₁	D ₂	R
10 т	107	194	150	51	12	45,4	84	250
25 т								
30 т								
50 т	135	254	190	37	22	45,4	100	300

ФОРМУЛА ЗАКАЗА

НПИ	Код модели
10 т	WBK - 10
25 т	WBK - 25
30 т	WBK - 30
50 т	WBK - 50