



СЗ - 20/80



ТЕНЗОМЕТРИЧЕСКИЙ ДАТЧИК МОДЕЛИ НС

Тензодатчик сжатия НС с пределом измерений 50...200 т применяется для организации крупнотоннажных весов. Узлы встройки поставляются по заказу.

Наибольший предел измерений (НПИ)

50; 100; 200 т.

Класс точности

С1 по ГОСТ 30129-96.

Число поверочных делений, n

1000.

Рабочий коэффициент передачи (РКП)

$2,0 \pm 0,002$ мВ/В.

Комбинированная погрешность

< 0,15 % РКП.

Воспроизводимость

< 0,1 % РКП.

Диапазон температурной компенсации

-10...70 °С.

Рабочий температурный диапазон

-20...80 °С.

Изменение выходного сигнала от температуры

< 0,03 % РКП/10 °С.

Ползучесть 30 мин

< 0,03 % РКП.

Напряжение питания

► рекомендуемое: 10 В;

► максимальное: 15 В.

Входное сопротивление

$350 \pm 3,5$ Ом.

Выходное сопротивление

$350 \pm 3,5$ Ом.

Сопротивление изоляции

> 2000 МОм.

Кабель

четырёхжильный экранированный
5 м.

Безопасная перегрузка

150 % НПИ.

Материал

конструкционная сталь.

Масса

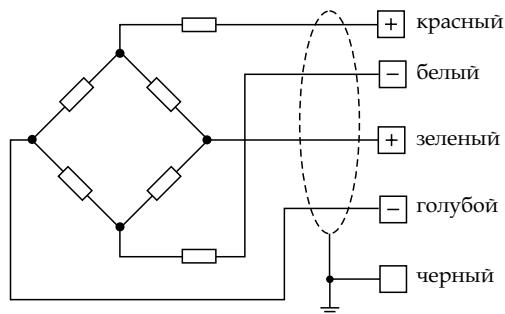
14 кг.

Пылевлагозащищенность

IP67.

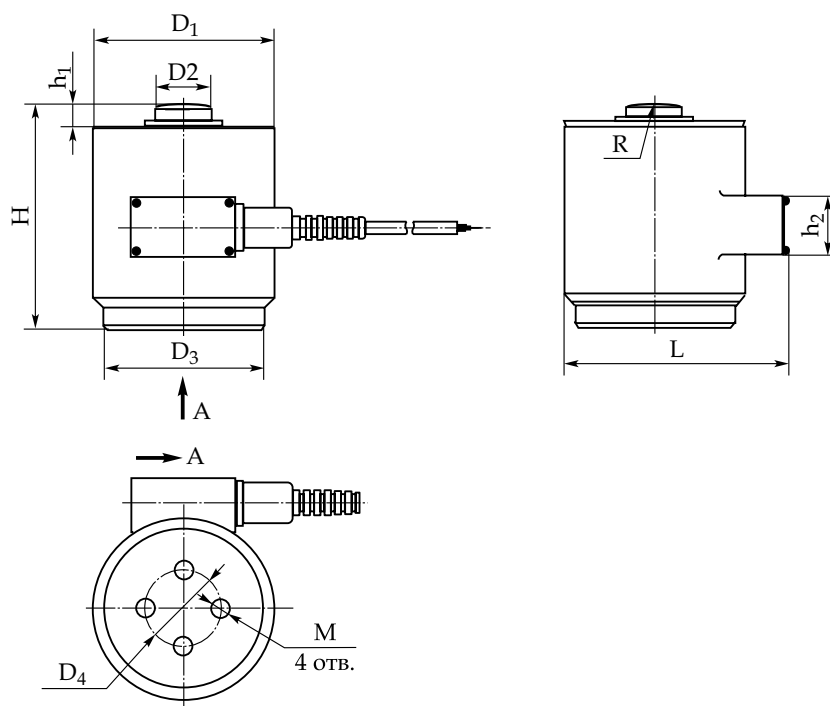
СХЕМА ЭЛЕКТРИЧЕСКИХ СОЕДИНЕНИЙ

Маркировка кабелей



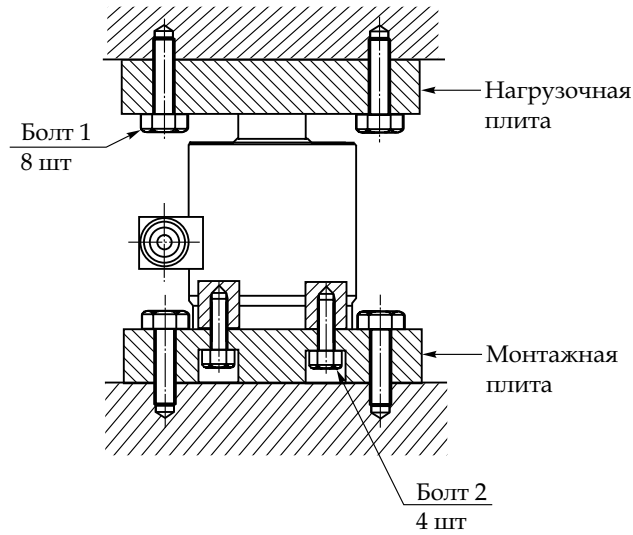
Красный	+ Напряжение питания
Белый	- Напряжение питания
Зеленый	+ Сигнал
Голубой	- Сигнал
Черный	Заземление

МОНТАЖНО-ГАБАРИТНЫЕ РАЗМЕРЫ



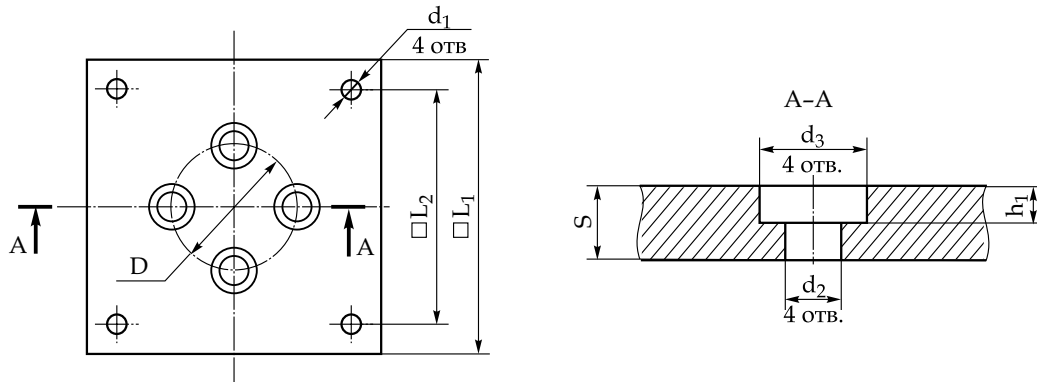
НПИ	Размеры, мм									
	L	H	h ₁	h ₂	D ₁	D ₂	D ₃	D ₄	R	M
50 г	170	160	20	38	138	50	124	80	200	M12x1,75
100 г	190	190	20	38	158	70	144	100	200	M16x2,0
200 г	249	230	30	38	214	95	188	130	300	M16x2,0

Узлы встройки на сжатие (стандарт)



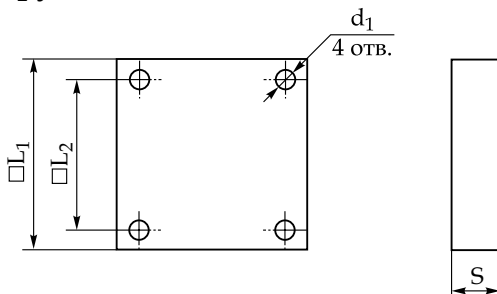
НПИ	Монтажная плита	Погрузочная плита	Болт 1	Болт 2
50	МРНС - 2	ЛРНС - 2	M18	M12x1,75
100, 200	МРН - 3	ЛРНС - 3	M22	M16x2,0

Монтажная плита



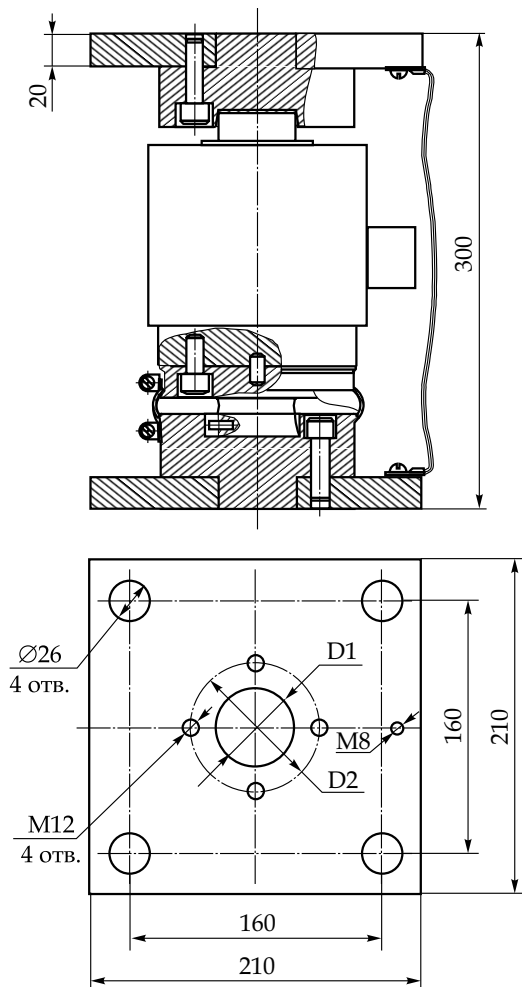
Модель	Размеры, мм							
	L ₁	L ₂	S	h ₁	D	d ₁	d ₂	d ₃
МРНС-2	220	160	19	100	16	40	30	40
МРНС-1	260	200	23	130	16	40	40	50

Нагрузочная плита

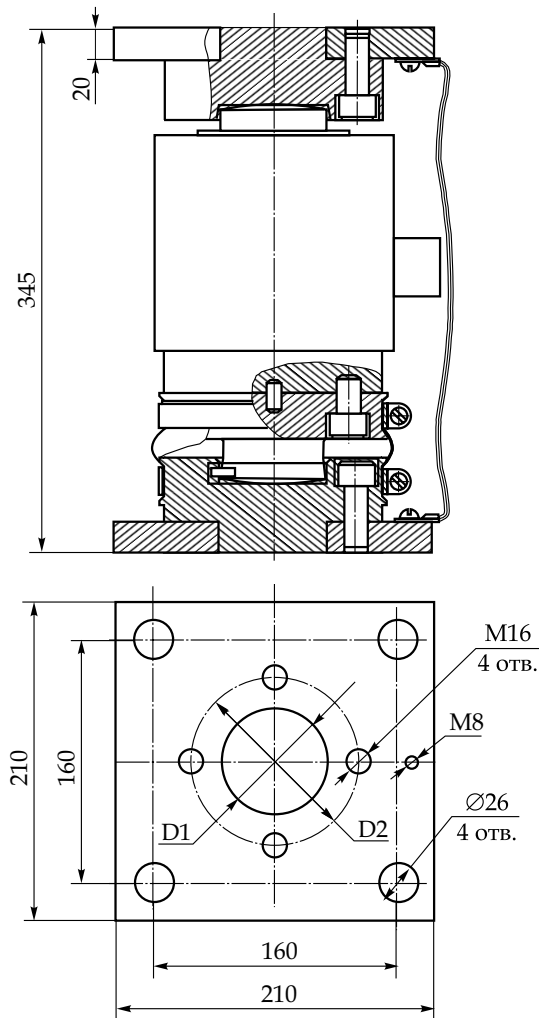


Модель	Размеры, мм			
	L ₁	L ₂	d ₁	S
МРНС-2	220	160	19	40
МРНС-3	260	200	63	60

**Узел встройки НС-50
(маятникового типа)**



**Узел встройки НС-100
(маятникового типа)**



Модель	Размеры, мм	
	D ₁	D ₂
НС-50	50	80
НС-100	70	110

ФОРМУЛА ЗАКАЗА

НПИ	Код модели
50 т	НС - 50
100 т	НС - 100
200 т	НС - 200