



C3t - 20/70



## ТЕНЗОМЕТРИЧЕСКИЙ ДАТЧИК МОДЕЛИ ВСА

Тензодатчик ВСА типа "датчик-платформа" с пределом измерений 5...100 кг.  
Основное применение тензодатчика: счетные весы, весовые контрольные системы, упаковочные автоматы и др.

Датчик может использоваться для изготовления весов III класса точности по ГОСТ 29329 и РМ МОЗМ № 76.

### Наибольший предел измерений (НПИ)

5; 10; 15; 20; 30; 50; 75; 100 кг.

### Класс точности

C3 по ГОСТ 30129-96.

### Число поверочных делений, n

3000.

### Рабочий коэффициент передачи (РКП)

$2,0 \pm 0,2$  мВ/В.

### Комбинированная погрешность

< 0,02 % РКП.

### Воспроизводимость

< 0,01 % РКП.

### Диапазон температурной компенсации

-10...40 °С.

### Рабочий температурный диапазон

-20...70 °С.

### Изменение выходного сигнала от температуры

< 0,011 %РКП/10 °С.

### Ползучесть 30 мин

< 0,017 %РКП.

### Напряжение питания

► рекомендуемое: 10 В;

► максимальное: 15 В.

### Входное сопротивление

$400 \pm 20$  Ом.

### Выходное сопротивление

$350 \pm 3,5$  Ом.

### Сопротивление изоляции

> 2000 МОм.

### Кабель

четырёхжильный экранированный  
1...5 м.

### Безопасная перегрузка

150 % НПИ.

### Материал

анодированный алюминий.

### Рекомендуемый размер платформы

400 x 400 мм.

### Масса

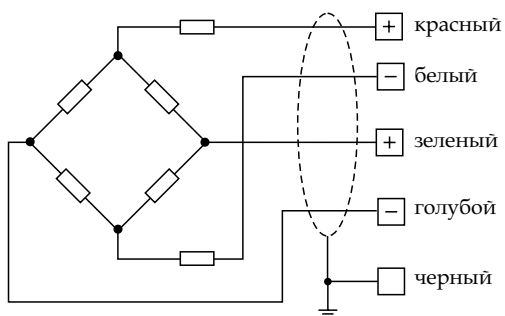
0,33 кг.

### Пылевлагозащитенность

IP65.

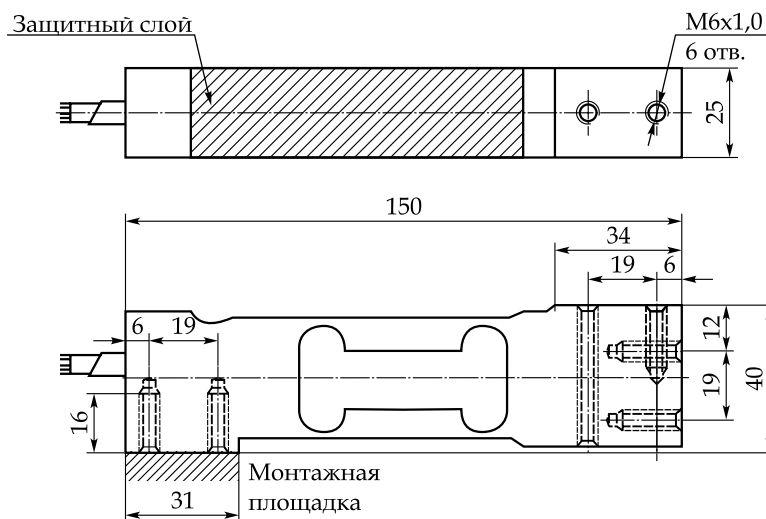
## СХЕМА ЭЛЕКТРИЧЕСКИХ СОЕДИНЕНИЙ

### Маркировка кабелей



Красный	+ Напряжение питания
Белый	- Напряжение питания
Зеленый	+ Сигнал
Голубой	- Сигнал
Черный	Заземление

## МОНТАЖНО-ГАБАРИТНЫЕ РАЗМЕРЫ



## ФОРМУЛА ЗАКАЗА

НПИ	Код модели
5 кг	ВСА - 5L
10 кг	ВСА - 10L
15 кг	ВСА - 15L
20 кг	ВСА - 20L
30 кг	ВСА - 30L
50 кг	ВСА - 50L
75 кг	ВСА - 75L
100 кг	ВСА - 100L