



C2† - 20/70



## ТЕНЗОМЕТРИЧЕСКИЙ ДАТЧИК МОДЕЛИ ВСЛ

Тензодатчик ВСЛ типа "датчик-платформа" с пределом измерений 1...200 кг применяется для организации различных весовых систем (счетных весов и др.).

### Наибольший предел измерений (НПИ)

1; 2; 3; 6; 10; 15; 20; 30; 60; 100; 150; 200 кг.

### Класс точности

С3 по ГОСТ 30129-96.

### Число поверочных делений, n

3000.

### Рабочий коэффициент передачи (РКП)

- ▶ 1; 2; 3 кг:  $1,0 \pm 0,1$  мВ/В;
- ▶ 6...200 кг:  $2,0 \pm 0,2$  мВ/В.

### Комбинированная погрешность

- ▶ 1; 2; 3 кг:  $< 0,03$  % РКП;
- ▶ 6...30 кг:  $< 0,02$  % РКП;
- ▶ 60...200 кг:  $< 0,03$  % РКП.

### Воспроизводимость

$< 0,01$  % РКП.

### Диапазон температурной компенсации

-10...40 °С.

### Рабочий температурный диапазон

-20...70 °С.

### Изменение выходного сигнала от температуры

$< 0,014$  % РКП/10 °С.

### Ползучесть 30 мин

$< 0,017$  % РКП.

### Напряжение питания

- ▶ рекомендуемое: 10 В;
- ▶ максимальное: 15 В.

### Входное сопротивление

$400 \pm 20$  Ом.

### Выходное сопротивление

$350 \pm 3,5$  Ом.

### Сопротивление изоляции

$> 2000$  МОм.

### Кабель

четырехжильный экранированный  
0,4...2 м.

### Безопасная перегрузка

- ▶ 1; 2; 3 кг: 300 % НПИ;
- ▶ 6...200 кг: 150% НПИ.

### Материал

анодированный алюминий.

### Рекомендуемый размер платформы

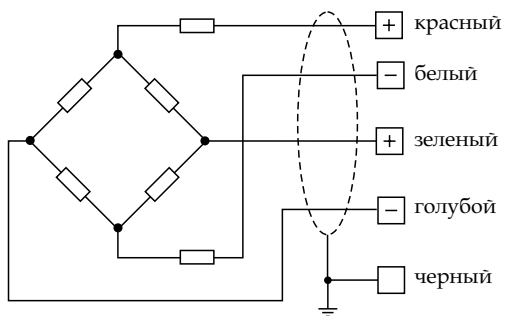
- ▶ 1; 2; 3 кг: 200 x 200 мм;
- ▶ 6...30 кг: 300 x 300 мм;
- ▶ 60...200 кг: 400 x 400 мм.

### Пылевлагозащищенность

IP65.

## СХЕМА ЭЛЕКТРИЧЕСКИХ СОЕДИНЕНИЙ

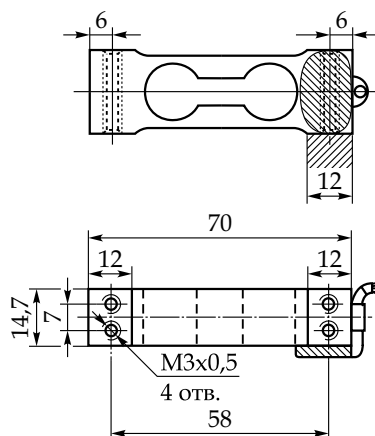
## Маркировка кабелей



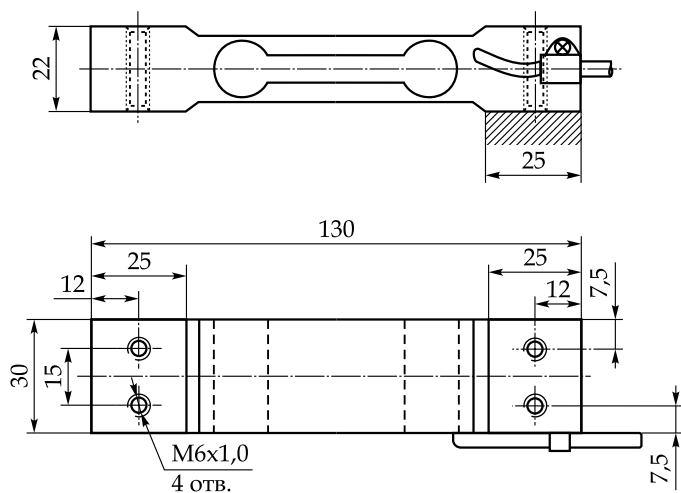
Красный	+ Напряжение питания
Белый	- Напряжение питания
Зеленый	+ Сигнал
Голубой	- Сигнал
Черный	Заземление

## МОНТАЖНО-ГАБАРИТНЫЕ РАЗМЕРЫ

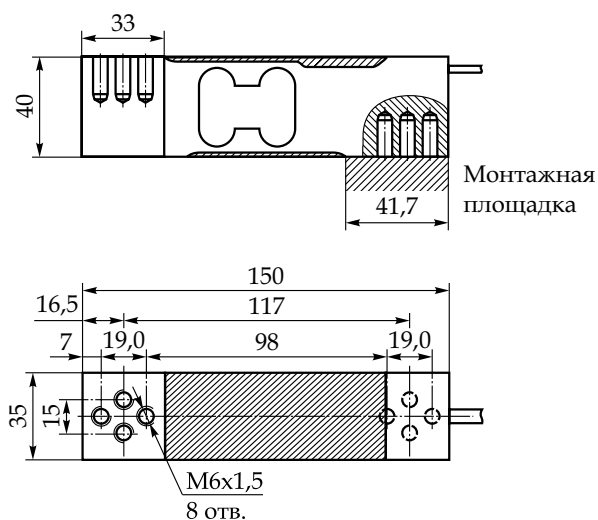
## 1...3 кг



## 6...30 кг



60...200 кг



## ФОРМУЛА ЗАКАЗА

НПИ	Код модели
1 кг	BCL - 1L
2 кг	BCL - 2L
3 кг	BCL - 3L
6 кг	BCL - 6L
10 кг	BCL - 10L
15 кг	BCL - 15L
20 кг	BCL - 20L
30 кг	BCL - 30L
60 кг	BCL - 60L
100 кг	BCL - 100L
150 кг	BCL - 150L
200 кг	BCL - 200L