



СЗ† - 20/70



ТЕНЗОМЕТРИЧЕСКИЙ ДАТЧИК МОДЕЛИ ВСМ

Тензодатчик ВСМ типа "датчик-платформа" с пределом измерений 50...500 кг предназначен, главным образом, для организации платформенных и напольных весов.

Наибольший предел измерений (НПИ)

50; 75; 100; 150; 200; 300; 500 кг.

Класс точности

С3 по ГОСТ 30129-96.

Число поверочных делений, n

3000.

Рабочий коэффициент передачи (РКП)

$2,0 \pm 0,2$ % мВ/В.

Комбинированная погрешность

< 0,02 % РКП.

Воспроизводимость

< 0,01 % РКП.

Диапазон температурной компенсации

-10...40 °С.

Рабочий температурный диапазон

-20...70 °С.

Изменение выходного сигнала от температуры

< 0,011 % РКП/10 °С.

Ползучесть 30 мин

< 0,017 % РКП.

Напряжение питания

► рекомендуемое: 10 В;

► максимальное: 15 В.

Входное сопротивление

400 ± 20 Ом.

Выходное сопротивление

$350 \pm 3,5$ Ом.

Сопротивление изоляции

> 2000 МОм.

Кабель

четырёхжильный экранированный
0,3 м.

Безопасная перегрузка

150 % НПИ.

Материал

анодированный алюминий.

Рекомендуемый размер платформы

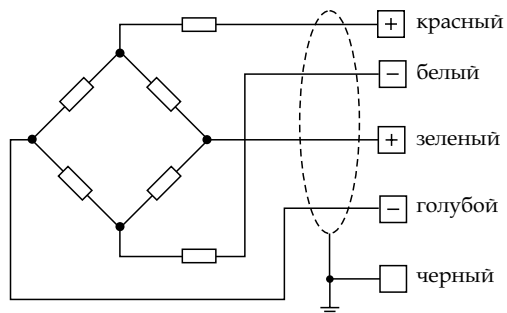
600 x 600 мм.

Пылевлагозащищенность

IP65.

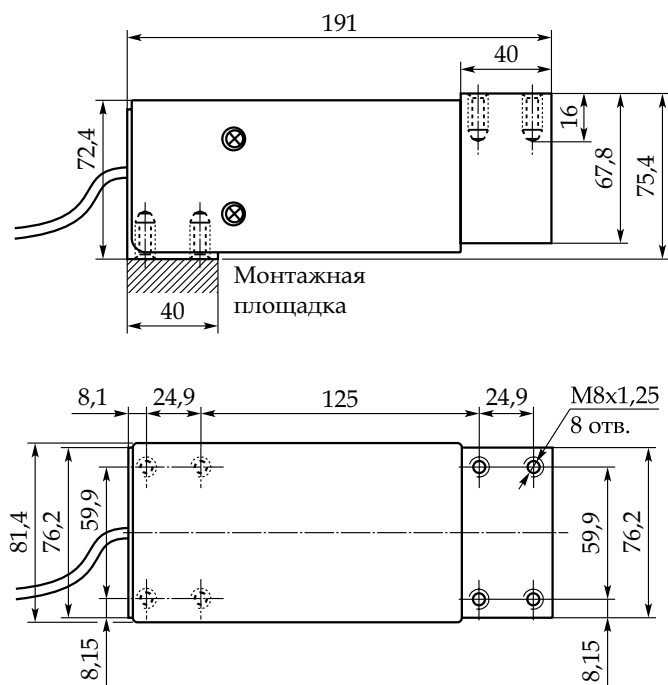
СХЕМА ЭЛЕКТРИЧЕСКИХ СОЕДИНЕНИЙ

Маркировка кабелей



Красный	+ Напряжение питания
Белый	- Напряжение питания
Зеленый	+ Сигнал
Голубой	- Сигнал
Черный	Заземление

МОНТАЖНО-ГАБАРИТНЫЕ РАЗМЕРЫ



ФОРМУЛА ЗАКАЗА

НПИ	Код модели
50 кг	ВСМ - 50L
75 кг	ВСМ - 75L
100 кг	ВСМ - 100L
150 кг	ВСМ - 150L
200 кг	ВСМ - 200L
300 кг	ВСМ - 300L
500 кг	ВСМ - 500L