



СЗ1 - 30/80



## ТЕНЗОМЕТРИЧЕСКИЙ ДАТЧИК МОДЕЛИ HBS

Консольный тензодатчик сдвига HBS с пределом измерений 20...500 кг имеет высокий класс защиты от окружающей среды и используется для организации платформенных, конвейерных и других весовых систем.

Датчик может использоваться для изготовления весов III класса точности по ГОСТ 29329.

Узлы встройки поставляются по заказу.

### Наибольший предел измерений (НПИ)

20; 50; 100; 200; 500 кг.

### Класс точности

С3 по ГОСТ 30129-96.

### Число поверочных делений, n

3000.

### Рабочий коэффициент передачи (РКП)

$2,0 \pm 0,005$  мВ/В.

### Комбинированная погрешность

$< 0,02$  % РКП.

### Воспроизводимость

$< 0,01$  % РКП.

### Диапазон температурной компенсации

-10...40 °С.

### Рабочий температурный диапазон

-30...80 °С.

### Изменение выходного сигнала от температуры

$< 0,011$  %РКП/10 °С.

### Ползучесть 30 мин

$< 0,017$  %РКП.

### Напряжение питания

- ▶ рекомендуемое: 10 В;
- ▶ максимальное: 15 В.

### Входное сопротивление

$400 \pm 20$  Ом.

### Выходное сопротивление

$350 \pm 3,5$  Ом.

### Сопротивление изоляции

$> 2000$  МОм.

### Кабель

четырёхжильный экранированный  
3 м.

### Безопасная перегрузка

150 % НПИ.

### Материал

нержавеющая сталь.

### Масса

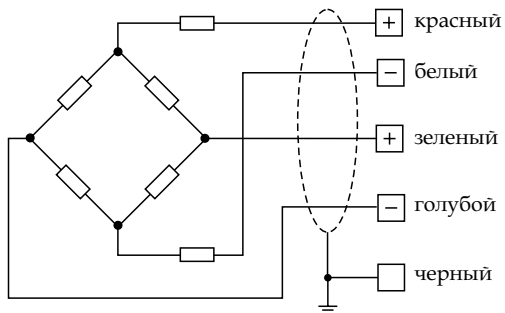
0,53 кг.

### Пылевлагозащищенность

IP67.

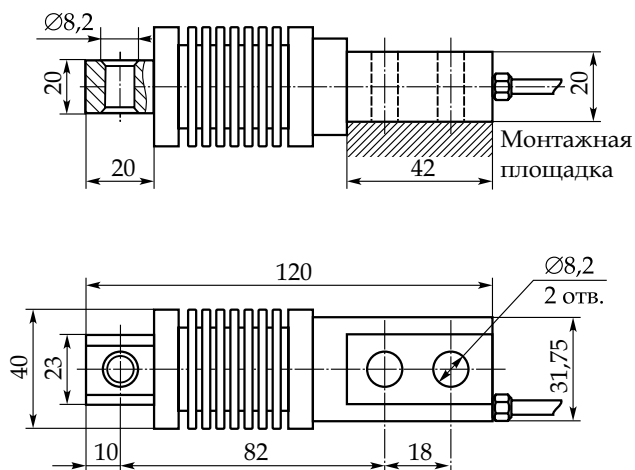
## СХЕМА ЭЛЕКТРИЧЕСКИХ СОЕДИНЕНИЙ

## Маркировка кабелей



Красный	+ Напряжение питания
Белый	- Напряжение питания
Зеленый	+ Сигнал
Голубой	- Сигнал
Черный	Заземление

## МОНТАЖНО-ГАБАРИТНЫЕ РАЗМЕРЫ



## ФОРМУЛА ЗАКАЗА

НПИ	Код заказа
20 кг	HBS - 20L
50 кг	HBS - 50L
100 кг	HBS - 100L
200 кг	HBS - 200L
500 кг	HBS - 500L