

## рН датчик для высокочистой воды РН8ЕНР



### ПРЕДЕЛЫ ИЗМЕРЕНИЙ

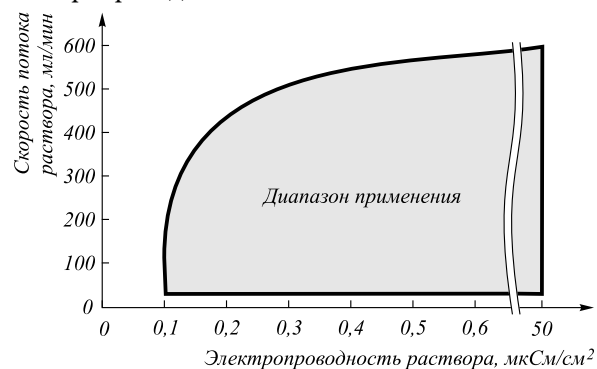
2...12 рН.

### ВНУТРЕННИЙ ЭЛЕКТРОЛИТ

раствор хлорида калия (3,3М).

### ПАРАМЕТРЫ ИЗМЕРЯЕМОЙ СРЕДЫ

Электропроводность:



Температура:

0...50 °С;

Давление:

атмосферное.



Специальная конструкция данного рН датчика, специальный держатель позволяют устранить проблемы, которые возникают при измерениях рН высокочистой воды.

В сочетании с преобразователем обеспечивается компенсация влияния температуры.

**КОНСТРУКТИВНЫЕ ХАРАКТЕРИСТИКИ****Материалы, контактирующие с измеряемой средой**

Корпус -Ryton- полифениленсульфидный полимер (PPS).

Материал заземления - титан.

Измерительный электрод - стекло.

Уплотнительные кольца - фторуглеродная резина.

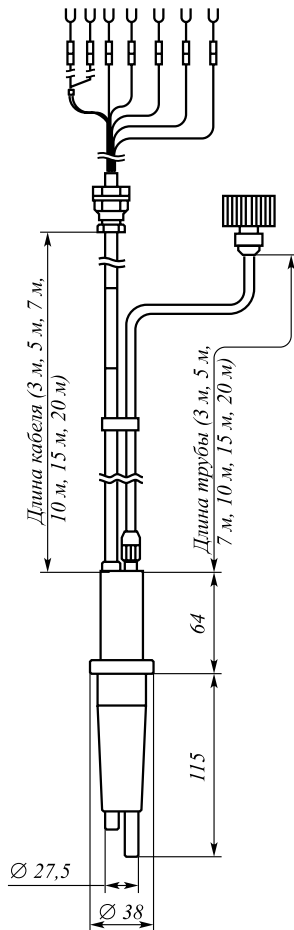
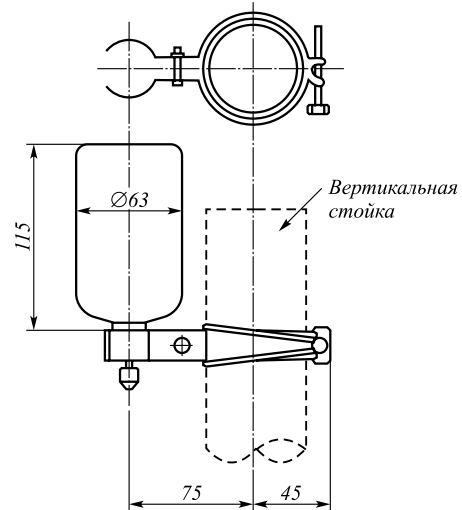
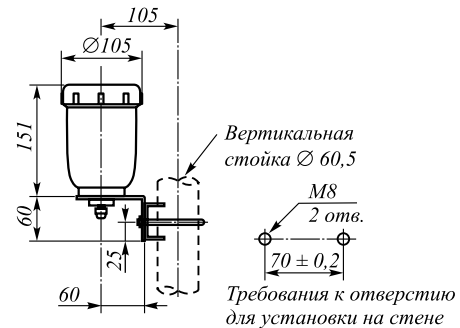
Электрод сравнения (мембрана) - керамика.

**Соединение с процессом**

Датчик pH монтируется в специальном держателе типа РН8НН.

**Масса**

0,4 кг.

**МОНТАЖНО-ГАБАРИТНЫЕ РАЗМЕРЫ****Датчик****Резервуар КСІ общего назначения (250 мл) с крепежным кронштейном****Резервуар КСІ общего назначения (500 мл) с крепежным кронштейном**

**СВОДНАЯ ТАБЛИЦА СУЩЕСТВУЮЩИХ ИСПОЛНЕНИЙ**

Параметр	Возможные исполнения	Код
рН датчик	Датчик для высокочистой воды	РН8ЕНР*
Длина кабеля датчика	3 м	- 03*
	5 м	- 05
	7 м	- 07
	10 м	- 10
	15 м	- 15
	20 м	- 20
Заземление	Титановый сплав	- TN*
Резервуар КСІ	Общего назначения объем 250 мл, крепежный кронштейн	- ТТ1*
	Общего назначения объем 500 мл, крепежный кронштейн	- ТТ3 <sup>1)</sup>
	Трубка КСІ для ТТ1, ТТ3	- TN1

<sup>1)</sup> Раствор КСІ не поставляется (следует заказывать отдельно).

\* Пример формулы заказа: РН8ЕНР - 03 - TN - ТТ1

**Рекомендуемые запасные части**

Параметр	Возможные исполнения	Код
Измерительный электрод <sup>1)</sup>	Общего назначения (уплотнение - фторуглеродная резина)	G1-□*
Электрод сравнения <sup>1)</sup>	Для электрода РН8ЕНР	- JH-□*

<sup>1)</sup> Указать количество.

\* Пример кода заказа: G1-3 - JH-3

**Рекомендуемые принадлежности для калибровки**

Параметр	Возможные исполнения	Код
-	Код указывается всегда	РН8АХ*
Реагенты для калибровки	250 мл буферного раствора рН7 и 250 мл буферного раствора рН4	- L
	12 пакетов, каждый для приготовления 500 мл буферного раствора рН7 и 12 пакетов, каждый для приготовления 500 мл буферного раствора рН4	- P*
	Код указывается всегда	- A*
/Дополнительные принадлежности (указываются при необходимости)		
Штатив для калибровки		/STD
Раствор КСІ (для электрода сравнения) 250 мл		/KCLL*
3 пакета КСІ, каждый для приготовления 250 мл раствора		/KCLP

\* Пример кода заказа: РН8АХ - P - A /KCLL