

## Портативные рН/ОВП-метры моделей РН71/72



Современные компактные микропроцессорные приборы, предназначенные для измерения активности ионов водорода (рН), окислительно-восстановительного потенциала (ОВП) и температуры растворов.

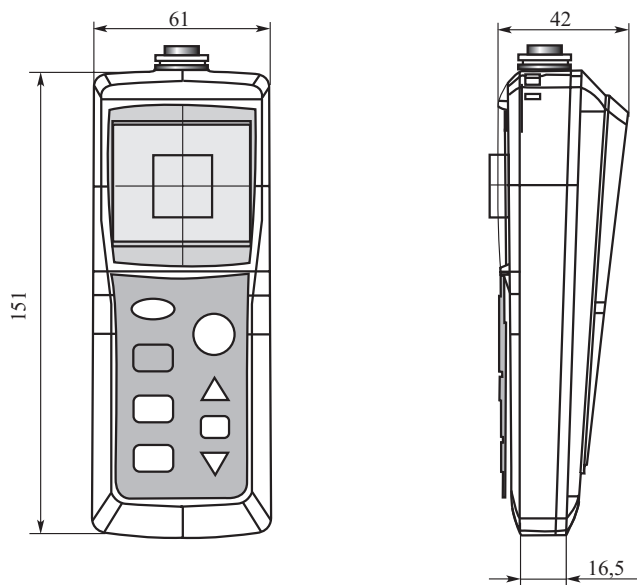
### Особенности:

- ▶ высокая пылевлагозащищенность (IP67);
- ▶ комбинированный электрод в ударопрочном корпусе;
- ▶ большой жидкокристаллический индикатор;
- ▶ удобная клавиатура;
- ▶ автоматическая термокомпенсация;
- ▶ удобная и быстрая автоматическая калибровка - значения наиболее часто используемых буферов уже находятся в памяти прибора;
- ▶ память на 300 значений;
- ▶ функция самодиагностики, диагностические сообщения выводятся на дисплей;
- ▶ питание от 2 батарей типа АА (400/500 часов работы);
- ▶ автоматическое отключение питания.

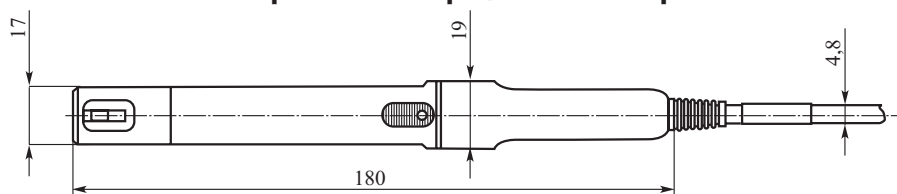


Модель		РН71	РН72
рН-электрод (длина кабеля 0,75/3 м)		Дозаправляемый или заправленный КСІ	Дозаправляемый или заправленный КСІ
Пределы измерений	рН	0...14 рН	0...14 рН
	ОВП	–	0 ± 1999 мВ
	температура	0...80 °С	0...80 °С
Разрешение	рН	0,01 рН	0,01 рН
	ОВП	–	1 мВ
	температура	0,1 °С	0,1 °С
Индикатор		Жидкокристаллический	
Индикация		Значение рН и температуры измеряемой среды, различные диагностические сообщения	Значение рН (или ОВП) и температуры измеряемой среды, различные диагностические сообщения
Температурная компенсация		Автоматическая	
Температура окружающей среды		0...50 °С	
Пылевлагозащищенность		IP67	
Масса		0,22 кг	

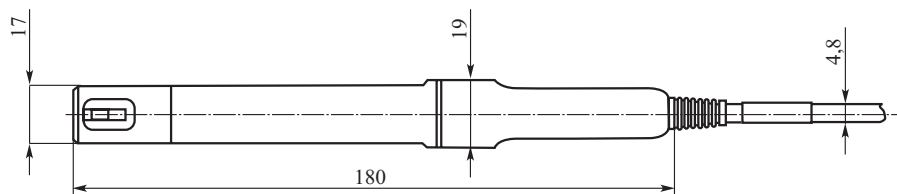
## МОНТАЖНО-ГАБАРИТНЫЕ РАЗМЕРЫ



### Дозаправляемые рН/ОВП-электроды



### Заправленный рН-электрод



## СВОДНАЯ ТАБЛИЦА СУЩЕСТВУЮЩИХ ИСПОЛНЕНИЙ

Параметр	Возможные исполнения	Код
Портативный	рН-метр	РН71
	рН/ОВП-метр	РН72*
рН-электроды	Без электродов	- 00
	Заправленный электрод с кабелем 0,75 м	- 11
	Заправленный электрод с кабелем 3 м	- 13
	Дозаправляемый электрод с кабелем 0,75 м	- 21*
	Дозаправляемый электрод с кабелем 3 м	- 23
ОВП-электроды (только для РН72)	Дозаправляемый электрод с кабелем 0,75 м	- 41*
	Дозаправляемый электрод с кабелем 3 м	- 43

\*Пример кода заказа: РН72-21-41