

Манометры обще- промышленные в усиленном корпусе из нержавеющей стали модели 212.20



Манометры общего назначения модели 212.20 используют для измерения давления газов и жидкостей, не кристаллизующихся измеряемых сред малой вязкости, которые не вызывают коррозии медесодержащего сплава измерительного механизма манометров.

МЕТРОЛОГИЧЕСКАЯ АТТЕСТАЦИЯ

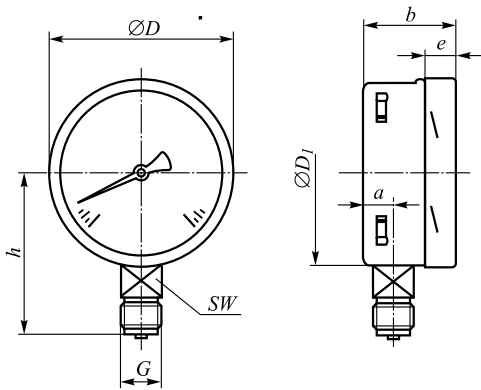
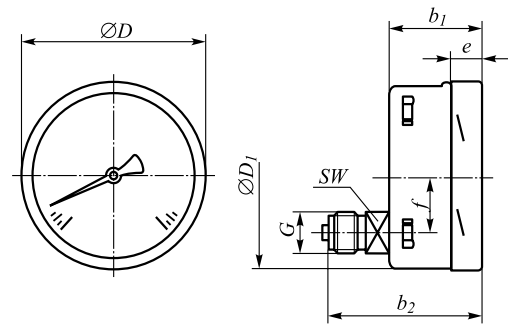
- ▶ сертификат Госстандарта РФ: № 16535;
- ▶ номер в Госреестре: 15142-03;
- ▶ методика поверки: утвержденная ВНИИМ им. Д.И. Менделеева;
- ▶ межповерочный интервал: 1 год.



Параметр		Показатели
Диапазоны измерений		Все шкалы диапазона ¹⁾ , -1,2... 1000 бар или кгс/см ²
Рабочее давление		При выборе диапазона шкалы следует учитывать соотношение рабочего давления и верхнего предела измерений: ▶ постоянное: верхний предел измерений; ▶ переменное: 0,9 x верхний предел измерений; ▶ кратковременное: 1,3 x верхний предел измерений.
Класс точности		1,0
Температурная погрешность		Погрешность показания при отклонении температуры чувствительного элемента от 20 °С: максимум ± 0,4 % от диапазона показаний
Температура измеряемой среды		0... 60 °С
Присоединение	Радиальный штуцер	G 1/2" (BSP) ГОСТ 6357-81, M20x1,5
	Осевой штуцер	
Измерительный механизм		Трубчатая пружина
Температура окружающей среды		-40... 60 °С
Пылевлагозащищенность		IP54
Материалы	Корпус	Нержавеющая сталь
	Окно	Инструментальное стекло
Измерительный механизм		Медный сплав
Специальное исполнение		Дополнительная шкала в °С для хладогенов R744, R746, R40, R22, R134a

¹⁾ Шкала, бар или кгс/см²:

-1,2...0 -1...0 -1...0,6 -1...1,5 -1...3 -1...5 -1...9 -1...15 0...0,6 0...1 0...1,6 0...2,5
 0...4 0...6 0...10 0...16 0...25 0...40 0...60 0...100 0...160 0...250 0...400
 0...600 0...1000

**МОНТАЖНО-ГАБАРИТНЫЕ РАЗМЕРЫ****Радиальное присоединение****Осевое присоединение**

Диаметр корпуса, мм	a, мм	b, мм	b ₁ , мм	b ₂ , мм	∅D, мм	∅D ₁ , мм	e, мм	f, мм	G, мм	h ± 1, мм	SW, мм	Масса, кг
100	15,5	49,5	49,5	83	101	99	17,5	30	G 1/2" (BSP)	87	22	0,60
160	15,5	49,5	49,5	83	161	159	17,5	50	ГОСТ 6357-81 M20x1,5	118	22	1,10

**ФОРМУЛА ЗАКАЗА**

Для заказа необходимо указать следующие параметры:

- ▶ модель;
- ▶ диаметр корпуса;
- ▶ шкала;
- ▶ класс точности;
- ▶ тип штуцера;
- ▶ резьба штуцера;
- ▶ дополнительные принадлежности¹⁾ (при необходимости);
- ▶ госповерка (при необходимости).

¹⁾ Возможные дополнительные принадлежности:

- ▶ передний фланец для крепления к панели;
- ▶ монтажный кронштейн для крепления к стене;
- ▶ электроконтакты;
- ▶ трехходовой кран;
- ▶ вентиль;
- ▶ демпфер;
- ▶ сильфонная трубка;
- ▶ фильтр;
- ▶ предохранительный клапан;
- ▶ уплотнительная шайба;
- ▶ переходник;
- ▶ разделитель.

Для наиболее точного выбора манометра мы рекомендуем Вам заполнить опросный лист (см. стр. 85).